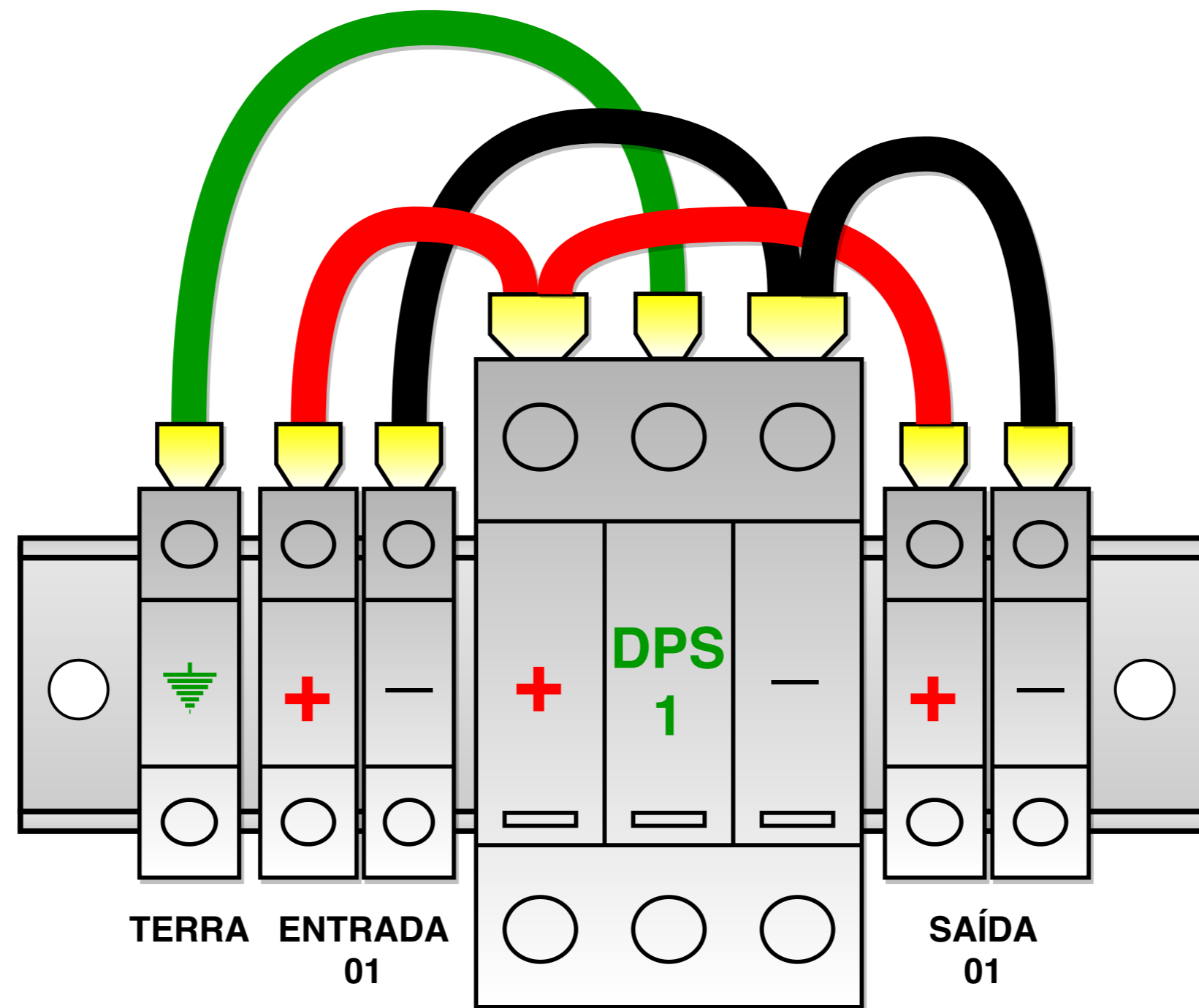


MONTAGEM DO CIRCUITO ELÉTRICO DA STRING BOX 08P - 1 ENTRADA / 1 SAÍDA



01 CAIXA STRING BOX - 08P

01 DPS TRIPOLAR - 1000V

01 BORNE DE ATERRAMENTO - 6mm

04 BORNES DE CONEXÃO - 6mm

06 TERMINAIS SIMPLES - TIPO ILHÓS - 6mm

02 TERMINAIS DUPLOS - TIPO ILHÓS - 6mm

REVISÃO: 02

DATA: 27/11/2019

OUR LUX
SOLAR

MONTAGEM DO CIRCUITO ELÉTRICO
DA STRING BOX 08P
1 ENTRADA / 1 SAÍDA

ARQUIVO: Montagem String Box - 1000VCC - 1x1