

Manual de Instalação e Operação



MIC 750TL-X

MIC 1000 TL-X

MIC 1500 TL-X

MIC 2000 TL-X

MIC 2500 TL-X

MIC 3000 TL-X

MIC 3300 TL-X

Introdução do Manual e Copyright

Copyright © 2018 Growatt New Energy Technology Co., Ltd. Todos os direitos reservados. Nenhuma parte deste documento deve ser reproduzida, armazenada em sistema de recuperação ou transmitida sob nenhum formato ou por nenhum meio, eletrônico, mecânico, fotográfico, magnético ou outro, sem o consentimento prévio por escrito da Growatt New Energy Technology Co., Ltd.

A Growatt New Energy Technology Co., Ltd não faz representações, expressas ou implícitas, com relação a esta documentação ou a qualquer equipamento e/ou software que possa descrever, incluindo (sem limitação) quaisquer garantias implícitas de utilidade, comercialização ou adequação para qualquer finalidade específica. Todas essas garantias são expressamente isentadas Nem a Growatt New Energy Technology Co., Ltd nem seus distribuidores ou revendedores serão responsáveis por quaisquer danos indiretos, incidentais ou consequentes, sob quaisquer circunstâncias.

(A exclusão de garantias implícitas pode não se aplicar em todos os casos sob alguns estatutos e, portanto, a exclusão acima pode não se aplicar.)

As especificações estão sujeitas a alteração sem aviso prévio. Foram feitas todas as tentativas para tornar este documento completo, preciso e atualizado. Os leitores são avisados, no entanto, que a Growatt se reserva o direito de fazer alterações sem aviso prévio e não será responsável por quaisquer danos, incluindo danos indiretos, incidentais ou consequentes, causados pela dependência no material apresentado, incluindo, mas não limitado a, omissões, erros tipográficos, aritméticos ou erros de listagem no material de conteúdo.

Todas as marcas registradas são reconhecidas mesmo que não estejam marcadas separadamente. As designações ausentes não significam que um produto ou marca não seja uma marca registrada.

Growatt New Energy Technology CO.,LTD

1st East & 3rd Floor, Building 5, Jiayu Industrial Zone, Xibianling, Shangwu Village, Shiyan,
Baoan District, Shenzhen, P.R.China

Índice

Índice.....	3
1 Notas sobre este manual.....	6
1.1 Validade	6
1.2 Grupo de destino	6
1.3 Informações adicionais.....	6
1.4 Símbolos neste documento.....	7
1.4.1 Advertências neste documento.....	7
1.4.2 Marcações neste produto.....	7
1.5 Glossário	9
2 Segurança.....	10
2.1 Uso pretendido	10
2.2 Qualificação de pessoa hábil.....	10
2.3 Instruções de segurança.....	11
2.4 Avisos de montagem	11
2.5 Avisos de conexão elétrica.....	12
2.6 Avisos de operação	12
3 Descrição do Produto	13
3.1 Visão geral do MIC TL-X.....	13
3.2 Etiqueta de tipo	14
3.3 Tamanho e peso	16
3.4 Armazenamento do inversor	17
3.5 A vantagem da unidade.....	17
4 Desembalagem.....	17
5 Manual de instalação.....	18
5.1 Instruções de segurança.....	19
5.2 Escolhendo o local de instalação.....	20
5.3 Montagem do inversor	23
5.3.1 Montagem do inversor com suporte.....	23
5.3.2 Inversor fixado na parede.....	24
6 Conexão elétrica.....	25
6.1 Segurança	25
6.2 Fiação de saída CA.....	26
6.3 Conectando o segundo condutor de proteção.....	30
6.4 Conectando a matriz FV (entrada CC).....	30
6.4.1 Condições para conexão CC	30
6.4.2 Conectando a matriz FV (entrada CC).....	31
6.5 Conectando o cabo de sinal.....	32
6.6 Aterramento do inversor	34
6.7 Controle de potência ativa com medidor inteligente, TC (opcional) ou receptor de sinal de controle ripple.....	35
6.8 Modo de resposta à demanda do inversor (DRMS)	35

6.8.1	Atribuição de pinos do terminal RJ45.....	36
6.8.2	Método de atribuição dos modos de resposta de demanda.....	36
6.8.3	Usando DRMS para a UE	36
6.9	AFCI (Opcional)	38
6.9.1	Interruptor de circuito de falha de arco (AFCI).....	38
6.9.2	Informação de perigo	38
6.9.3	Etapa de operação	38
7	Comissionamento	39
7.1	Inicie o inversor.....	39
7.1.1	Controle de toque	39
7.1.2	Configuração do país.....	40
7.2	Configuração geral	40
7.2.1	Definir o idioma de exibição do inversor.....	40
7.2.2	Definir endereço COM do inversor.....	41
7.2.3	Definir data e hora do inversor.....	41
7.3	Configuração avançada	42
7.3.1	Redefinir país	42
7.3.2	Configuração de limitação de exportação	42
7.3.3	Redefinir configuração de fábrica	43
7.4	Comunicações	43
7.4.1	RS485.....	43
7.4.2	USB-A.....	44
8	Iniciar e desligar o inversor.....	44
8.1	Ligue o inversor	44
8.2	Desligar o inversor	45
9	Manutenção e limpeza	45
9.1	Verificação da dissipação de calor.....	45
9.2	Limpando o inversor	45
9.3	Verificação da Seccionadora CC.....	45
10	Declaração de conformidade da UE.....	46
11	Diagnóstico e solução de problemas	46
11.1	Mensagens de erro exibidas no OLED.....	46
11.2	Falha no sistema.....	47
11.3	Aviso do inversor	49
11.4	Falha do inversor.....	49
12	Garantia do fabricante	51
13	Descomissionamento	51
13.1	Desmontagem do inversor.....	51
13.2	Embalagem do inversor.....	51
13.3	Armazenagem do inversor	51
13.4	Descarte do inversor.....	51
14	Dados técnicos	52
14.1	Especificação	52
14.2	Informações dos conectores CC e CA.....	55

14.3 Torque	55
14.4 Acessórios	56
15 Certificados de conformidade	56
16 Contato.....	56

1 Notas sobre este manual

1.1 Validade

Este manual descreve a montagem, instalação, comissionamento e manutenção dos seguintes modelos de inversor Growatt:

MIC 750 TL-X
MIC 1000 TL-X
MIC 1500 TL-X
MIC 2000 TL-X
MIC 2500 TL-X
MIC 3000 TL-X
MIC 3300 TL-X

Este manual não aborda nenhum detalhe referente ao equipamento conectado ao MIC TL-X (por exemplo, módulos FV). Informações sobre o equipamento conectado estão disponíveis com o fabricante do equipamento.

1.2 Grupo de destino

Este manual se destina a pessoal qualificado. Funcionários qualificados receberam treinamento e demonstraram habilidades e conhecimentos na construção e operação deste dispositivo. Funcionários qualificados foram treinados para lidar com os perigos e riscos envolvidos na instalação de dispositivos elétricos.






1.3 Informações adicionais

Encontre mais informações sobre tópicos especiais na área de download em www.ginverter.com. O manual e outros documentos devem ser armazenados em um local conveniente e estar sempre disponíveis. Não assumimos nenhuma responsabilidade por qualquer dano causado por falha no cumprimento dessas instruções. Para possíveis alterações neste manual, a GROWATT NEW ENERGY TECHNOLOGY CO., LTD é isenta da responsabilidade de informar os usuários.



1.4 Símbolos neste documento









1.4.1 Advertências neste documento

Um aviso descreve um risco para o equipamento ou para o pessoal. Chama a atenção para um procedimento ou prática que, se não for realizado ou respeitado corretamente, poderá resultar em danos ou destruição de parte ou de todo o equipamento Growatt e/ou outros equipamentos conectados ao equipamento Growatt ou em ferimentos pessoais.

Símbolo	Descrição
 PERIGO	PERIGO indica uma situação perigosa que, se não for evitada, resultará em morte ou ferimentos graves.
 ADVERTÊNCIA	ADVERTÊNCIA indica uma situação perigosa que, se não for evitada, poderá resultar em morte ou ferimentos graves.
 CUIDADO	CUIDADO indica uma situação perigosa que, se não for evitada, poderá resultar em ferimentos leves ou moderados.
 AVISO	AVISO é usado para abordar práticas não relacionadas a ferimentos pessoais.
 Informação	Informações que você deve ler e conhecer para garantir a operação ideal do sistema.

1.4.2 Marcações neste produto

Símbolo	Explicação
	Tensão elétrica!
	Risco de incêndio ou explosão!

	<p>Risco de queimaduras</p>
	<p>Operação após 5 minutos</p>
	<p>Ponto de conexão para proteção de aterramento</p>
	<p>Corrente contínua (CC)</p>
	<p>Corrente alternada (CA)</p>
	<p>Leia o manual</p>
	<p>Marcação CE. O inversor cumpre os requisitos das diretrizes CE aplicáveis.</p>
	<p>O inversor não deve ser descartado no lixo doméstico.</p>

1.5 Glossário

CA

Abreviação de “Corrente Alternada”

CC

Abreviação de “Corrente Contínua”

Energy

A energia é medida em Wh (watt horas), kWh (kilowatt horas) ou MWh (megawatt horas). A energia é a potência calculada ao longo do tempo. Se, por exemplo, o seu inversor opera com uma potência constante de 4600 W por meia hora e depois com uma potência constante de 2300 W por mais meia hora, ele terá alimentado 3450 Wh de energia na rede de distribuição de energia no decorrer dessa hora.

Power

A potência é medida em W (watts), kW (quilowatts) ou MW (megawatts). A potência é um valor instantâneo. Ela mostra a potência que seu inversor está alimentando atualmente na rede de distribuição de energia.

Taxa de potência

A taxa de potência é a relação entre a corrente que alimenta a rede de distribuição de energia e a potência máxima que o inversor pode alimentar a rede de distribuição de energia.

Fator de potência

Fator de potência é a razão entre potência real ou watts e potência aparente ou volt-ampères. Elas são idênticas apenas quando a corrente e a tensão estão em fase e, assim, o fator de potência é igual a 1,0. A potência em um circuito CA raramente é igual ao produto direto entre volts e ampères. Para encontrar a potência de um circuito CA monofásico, o produto entre volts e ampères deve ser multiplicado pelo fator de potência.

FV

Abreviação de fotovoltaico.

Comunicação sem fio

A tecnologia de comunicação sem fio externa é uma tecnologia de rádio que permite que o inversor e outros produtos se comuniquem entre si. A comunicação sem fio externa não requer linha de visão entre os dispositivos e é uma aquisição opcional.

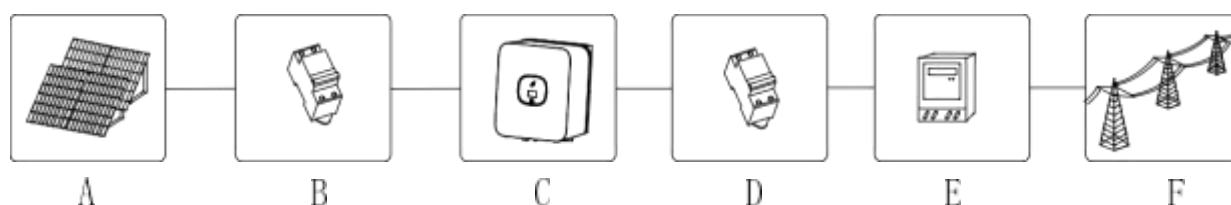
2 Segurança

2.1 Uso pretendido

A unidade converte a corrente CC gerada pelos módulos FV (PV) em corrente alternada compatível com a rede e realiza alimentação monofásica na rede elétrica. MIC 750TL-X, MIC 1000TL-X, MIC 1500TL-X, MIC 2000TL-X, MIC 2500TL-X, MIC 3000TL-X,

Os inversores MIC 3300TL-X são construídos de acordo com todas as regras de segurança exigidas. No entanto, o uso inadequado pode causar riscos letais para o operador ou terceiros, ou resultar em danos às unidades e outras propriedades.

Princípio de uma instalação FV com este inversor monofásico MIC TL-X



Posição	Descrição
A	Módulos FV
B	Disjuntor de carga CC
C	Inversor
D	Disjuntor de carga CA
E	Medidor de Energia
F	Rede elétrica

O inversor só pode ser operado com uma conexão permanente à rede elétrica pública. O inversor não se destina ao uso móvel. Qualquer outro uso ou uso adicional não é considerado como o uso pretendido. O fabricante/fornecedor não é responsável por danos causados por esse uso não intencional. Os danos causados por esse uso não intencional são de risco exclusivo do operador.

Correntes de descarga capacitivas dos módulos FV

Módulos FV com grandes capacidades em relação à terra, tais como módulos FV de película fina com células em um substrato metálico, só podem ser usados se sua capacidade de acoplamento não exceder **1 μ F**. Durante a operação de alimentação, uma corrente de fuga flui das células para a terra, e sua dimensão depende da maneira como os módulos FV estão instalados (por exemplo, folhas no telhado de metal) e do tempo (chuva, neve). Essa corrente de fuga "normal" não pode exceder 50 mA, devido ao fato de que o inversor se desconectaria automaticamente da rede elétrica como medida de proteção.

2.2 Qualificação de pessoa hábil



Este sistema inversor ligado à rede opera somente quando conectado corretamente à rede de distribuição CA

network. Antes de conectar o MIC TL-X à rede de distribuição de energia, entre em contato com a empresa local da rede de distribuição de energia. Essa conexão deve ser feita apenas por pessoal técnico qualificado e somente após receber as aprovações adequadas, conforme exigido pela autoridade local competente.



2.3 Instruções de segurança

Os inversores MIC TL-X foram projetados e testados de acordo com os requisitos internacionais de segurança (IEC62109-1, CE, VDE0126-1-1, AS4777); no entanto, certas precauções de segurança devem ser observadas ao instalar e operar este inversor. Leia e siga todas as instruções, cuidados e avisos neste manual de instalação. Se surgirem dúvidas, entre em contato com os serviços técnicos da Growatt em +86 (0) 755 2747 1942.


2.4 Avisos de montagem


 <p>ADVERTÊNCIA</p>	<ul style="list-style-type: none"> ➤ Antes da instalação, inspecione a unidade para garantir a ausência de danos devido ao transporte ou manuseio que possam afetar a integridade do isolamento ou as autorizações de segurança; não fazer isso pode resultar em riscos à segurança. ➤ Monte o inversor de acordo com as instruções deste manual. Tenha cuidado ao escolher o local da instalação e siga os requisitos de refrigeração especificados. ➤ A remoção não autorizada das proteções necessárias, uso inadequado, instalação e operação incorretas podem levar a sérios riscos de segurança e choque e/ou danos ao equipamento. ➤ Para minimizar o potencial de risco de choque elétrico devido a tensões perigosas, cubra todo o painel solar com material escuro antes de conectá-lo a qualquer equipamento.
 <p>CUIDADO</p>	<ul style="list-style-type: none"> ➤ Aterramento dos módulos FV: O MIC TL-X é um inversor transformerless (sem transformador). Por isso, ele não possui separação galvânica. Não aterre os circuitos CC dos módulos FV conectados ao MIC TL-X. Aterre somente a estrutura de montagem dos módulos FV. Se você conectar módulos FV aterrados ao MIC TL-X, será mostrada a mensagem de erro “PV ISO Low”. ➤ Cumpra os requisitos locais para aterrar os módulos FV e o gerador FV. A GROWATT recomenda conectar a estrutura do gerador e outras superfícies eletricamente condutivas de uma maneira que garanta a condução contínua com o aterramento, a fim de obter uma proteção ideal do sistema e do pessoal.

2.5 Avisos de conexão elétrica

 <p>PERIGO</p>	<ul style="list-style-type: none">➤ Os componentes do inversor estão ativos. Tocar em componentes ativos pode resultar em ferimentos graves ou morte.<ul style="list-style-type: none">● Não abra o inversor, exceto a caixa de fios, somente por pessoas qualificadas.● A instalação elétrica, reparos e conversões só podem ser realizadas por pessoas eletricamente qualificadas.● Não toque em inversores danificados.➤ Perigo de vida devido a altas tensões no inversor.<ul style="list-style-type: none">● Existe tensão residual no inversor. O inversor leva 20 minutos para descarregar.➤ Pessoas com habilidades físicas ou mentais limitadas só podem trabalhar com o inversor Growatt seguindo instruções adequadas e sob constante supervisão. Crianças são proibidas de brincar com o inversor Growatt. Deve-se manter o Inversor Growatt longe do alcance das crianças.
 <p>ADVERTÊNCIA</p>	<ul style="list-style-type: none">➤ Faça todas as conexões elétricas (por exemplo, terminações do condutor, fusíveis, conexão PE, etc.) de acordo com as normas vigentes. Ao trabalhar com o inversor ligado, siga todas as normas de segurança vigentes para minimizar o risco de acidentes.➤ Os sistemas com inversores normalmente requerem controle adicional (por exemplo, interruptores, seccionadoras) ou dispositivos de proteção (por exemplo, fusíveis, disjuntores), dependendo das regras de segurança vigentes.

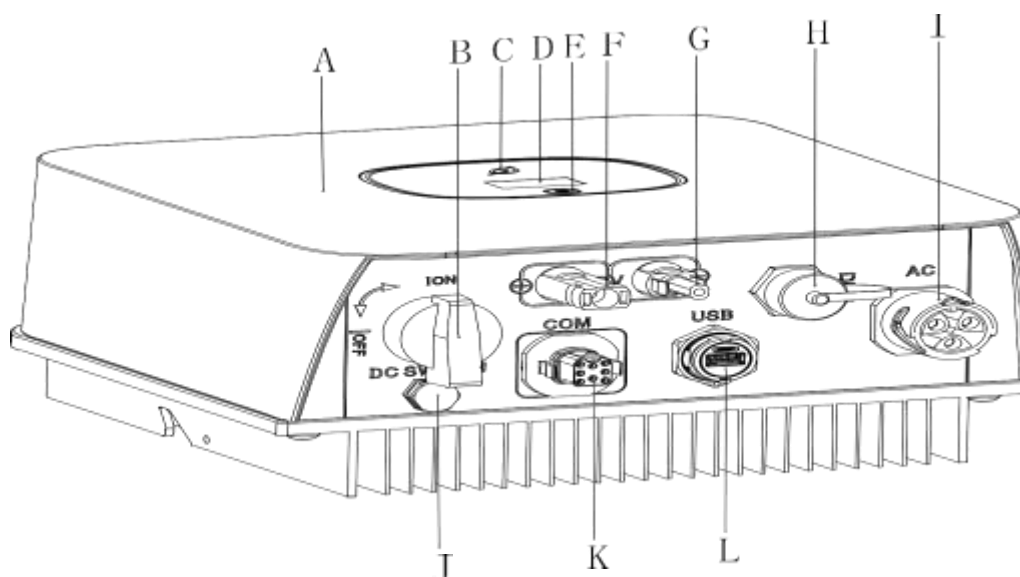
2.6 Avisos de operação

 <p>ADVERTÊNCIA</p>	<ul style="list-style-type: none">➤ Certifique-se de que todas as tampas e portas estejam fechadas e seguras durante a operação.➤ Embora seja projetado para atender a todos os requisitos de segurança, algumas peças e superfícies do inversor ainda ficam quentes durante a operação. Para reduzir o risco de ferimentos, não toque no dissipador de calor na parte traseira do inversor FV ou em superfícies próximas enquanto o inversor estiver em operação.➤ O dimensionamento incorreto da usina FV pode resultar na presença de tensões que podem destruir o inversor. O visor do inversor exibirá a mensagem de erro “FV voltage High!”<ul style="list-style-type: none">● Gire a chave rotativa da Chave CC para a posição Desligar imediatamente.● Entre em contato com o instalador.
---	--

 CUIDADO	<ul style="list-style-type: none"> ➤ Todas as operações relacionadas ao transporte, instalação e partida, incluindo manutenção, devem ser operadas por pessoal qualificado e treinado e em conformidade com todos os códigos e normas em vigência. ➤ Sempre que o inversor for desconectado da rede de energia, tome extremo cuidado, pois alguns componentes podem reter a carga suficiente para criar um risco de choque. Para minimizar a ocorrência de tais condições, atenda a todos os símbolos e marcações de segurança correspondentes que estiverem presentes na unidade e neste manual.
	<ul style="list-style-type: none"> ➤ Em casos especiais, ainda pode haver interferência na área de aplicação especificada, apesar de manter valores-limite de emissão padronizados (por exemplo, quando um equipamento sensível está localizado no local de instalação ou quando o local de instalação está próximo a receptores de rádio ou televisão). Nesse caso, o operador é obrigado a empreender a ação adequada para corrigir a situação. ➤ Não fique a menos de 20 cm do inversor durante nenhum intervalo de tempo.

3 Descrição do Produto

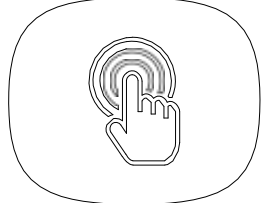
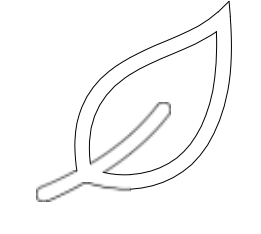
3.1 Visão geral do MIC TL-X



Posição	Descrição
A	Tampa
B	CHAVE CC



C	LED
D	OLED
E	BOTÃO DE TOQUE
F	ENTRADA FV +
G	ENTRADA FV -
H	PORTA DRM
I	SAÍDA CA
J	VÁLVULA DE VENTILAÇÃO
K	PORTA COM
L	PORTA USB

Símbolo no inversor

Símbolo	Descrição	Explicação
	Símbolo de toque	Botão de toque. Podemos alternar a exibição do OLED e definir parâmetros tocando nele.
	Símbolo de status do inversor	Indica o status de operação do inversor Vermelho: falha. Verde: Normal. Folha vermelha piscando: advertência ou programação DSP. Folhas verde piscando: Programação M3.

3.2 Etiqueta de tipo

As etiquetas de tipo fornecem uma identificação exclusiva do inversor (tipo de produto, características específicas do dispositivo, certificados e aprovações). As etiquetas de tipo estão no lado esquerdo do alojamento.

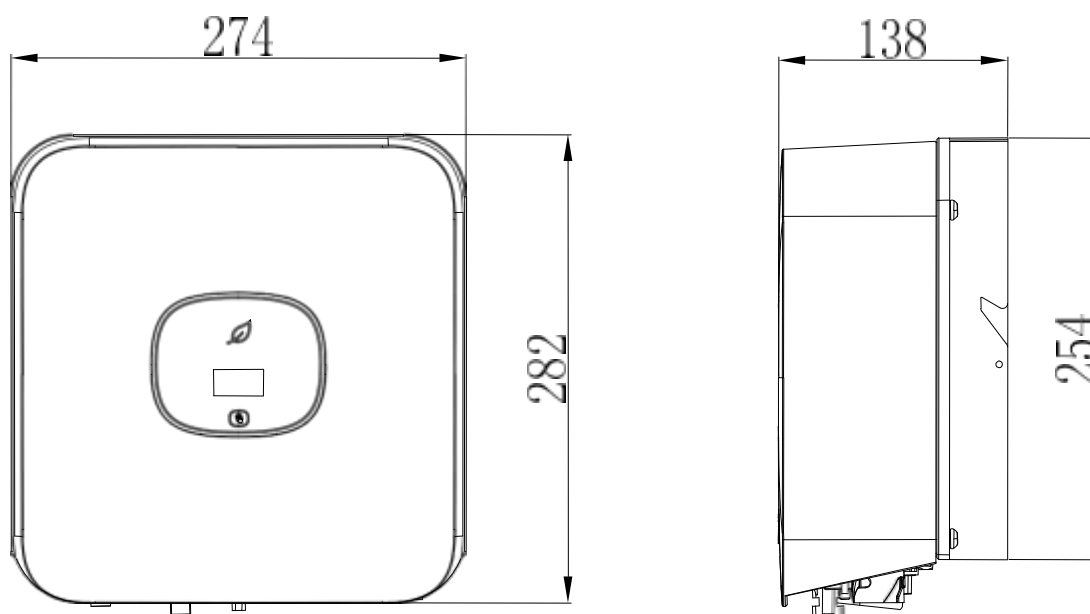
 PV Grid Inverter	
Model name	MIC 3000TL-X
Max. PV voltage	550 d.c.V
PV voltage range	65 V-550 d.c.V
PV Isc	16 d.c.A
Max. input current	13 d.c.A
Max. output power	3000 W
Max. apparent power	3000 VA
Nominal output voltage	230 a.c.V
Max. output current	14.3 a.c.A
Nominal output Frequency	50/60 Hz
Power factor range	0.8leading~0.8lagging
Safety level	Class I
Ingress Protection	IP65
Operation Ambient Temperature	-25°C - +60°C
CE, VDE0126-1-1, VDE-AR-N4105, UTE2013, EN 50438 IEC62116, IEC61727	
	
Made in China	

Mais detalhes sobre a etiqueta de tipo de acordo com o gráfico abaixo:

Nome do modelo	MIC 750 TL-X	MIC 1000 TL-X	MIC 1500 TL-X	MIC 2000 TL-X
Máxima tensão de entrada CC	500 V			
Máxima corrente de entrada CC	13 A			
Tensão de partida	50 V			
Faixa de tensão MPP	50V~500V			
Tensão nominal CA	230V			
Frequência da rede CA	50/60 Hz			
Máx. potência aparente	825VA	1100VA	1650VA	2200VA
Corrente de saída normal CA	3,7 A	5 A	7,5 A	10 A
Fator de potência	0,8 capacitivo...0,8 indutivo			
Proteção Ambiental Classificação	IP65			
Temperatura do Ambiente de Operação	-25...+60°C (-13...+ 140°F) com perda de capacidade acima de 45°C (113°F)			

Nome do modelo	MIC 2500 TL-X	MIC 3000 TL-X	MIC 3300 TL-X
Máxima tensão de entrada CC	550 V		
Máxima corrente de entrada CC	13 A		
Tensão de partida	80 V		
Faixa de tensão MPP	65V~550V		
Tensão nominal CA	230V		
Frequência da rede CA	50/60 Hz		
Máx. potência aparente	2750VA	3000VA	3300 VA
Corrente de saída normal CA	12,5 A	14,3 A	14,3 A
Fator de potência	0,8 capacitivo...0,8 indutivo		
Proteção Ambiental Classificação	IP65		
Temperatura do Ambiente de Operação	-25...+60°C (-13...+ 140F) com perda de capacidade acima de 45°C (113°F)		

3.3 Tamanho e peso



Dimensões e peso

Modelo	Altura (A)	Largura (L)	Profundidade (P)	Peso
MIC 750-2000 TL-X	282 mm	274 mm	138 mm	6,0 kg
MIC 2500-3300 TL-X	11,1 polegadas	10,78 polegadas	5,4 polegadas	6,2 kg

3.4 Armazenamento do inversor

Se você deseja armazenar o inversor em seu armazém, escolha um local apropriado.

- A unidade deve ser armazenada na embalagem original e o dessecante deve ser deixado na embalagem.
- A temperatura de armazenamento deve estar sempre entre -25°C e $+60^{\circ}\text{C}$. E a umidade relativa de armazenamento pode atingir 100%.
- Se for necessário armazenar um lote de inversores, o número máximo de camadas de caixas originais é dez.
- Após armazenamento prolongado, o instalador local ou o departamento de serviço da GROWATT deve executar um teste abrangente antes da instalação.

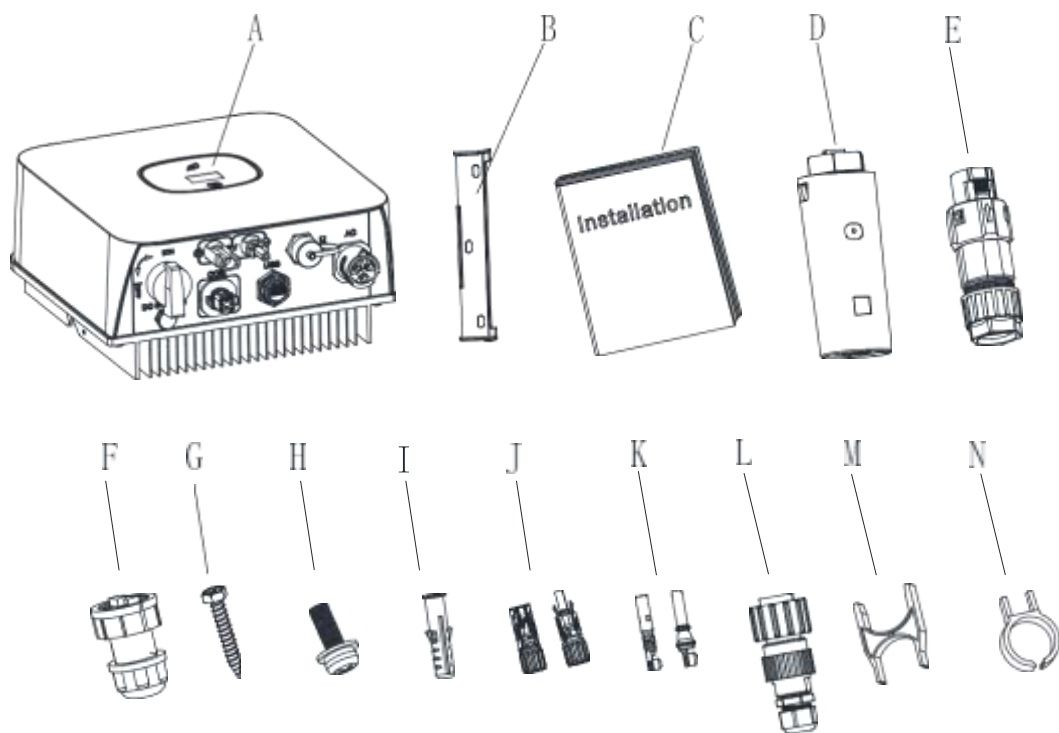
3.5 A vantagem da unidade

- Eficiência máxima de 97,6%
- Ampla faixa de tensão de entrada de 65 a 550 Vcc
- Regulação de potência reativa
- Chave CC integrada
- Controlador DSP
- Controle de toque
- Modo de controle de potência multi ativo
- Instalação fácil

4 Desembalagem e inspeção

O inversor é minuciosamente testado e inspecionado rigorosamente antes da entrega. Nossos inversores saem de nossa fábrica em condições elétricas e mecânicas adequadas. A embalagem especial garante um transporte seguro e cuidadoso. No entanto, ainda podem ocorrer danos pelo transporte. A companhia de navegação é responsável nesses casos. Inspeção completamente o inversor na entrega. Notifique imediatamente a empresa de transporte responsável caso detectar algum dano na embalagem que indique que o inversor pode ter sido danificado ou se detectar algum dano visível no inversor. Teremos o maior prazer em ajudá-lo, se necessário. Ao transportar o inversor, a embalagem original ou equivalente deve ser usada e as camadas máximas da caixa original são dez, pois isso garante um transporte seguro.




Depois de abrir a embalagem, verifique o conteúdo da caixa. Ela deve conter o seguinte. Verifique todos os acessórios cuidadosamente na caixa. Se faltar alguma coisa, entre em contato com seu revendedor imediatamente.



Objeto	Descrição	Quantidade
A	Inversor	1
B	Suporte de montagem	1
C	Guia rápido	1
D	Monitor (opcional)	1
E	Conector de sinal	1
F	Conector DRED (apenas para a Austrália)	1
G	Parafusos auto atarraxantes	3
H	Parafuso com trava de segurança	1
I	Tubo de expansão de plástico	3
J	Terminal FV+/FV-	1/1
K	Terminal metálico FV+/FV-	1/1
L	Conector CA	1
M	Desinstalar sinal ou ferramenta de conexão CA	1
N	Desinstalar a ferramenta PV	1

5 Manual de Instalação

5.1 Instruções de segurança

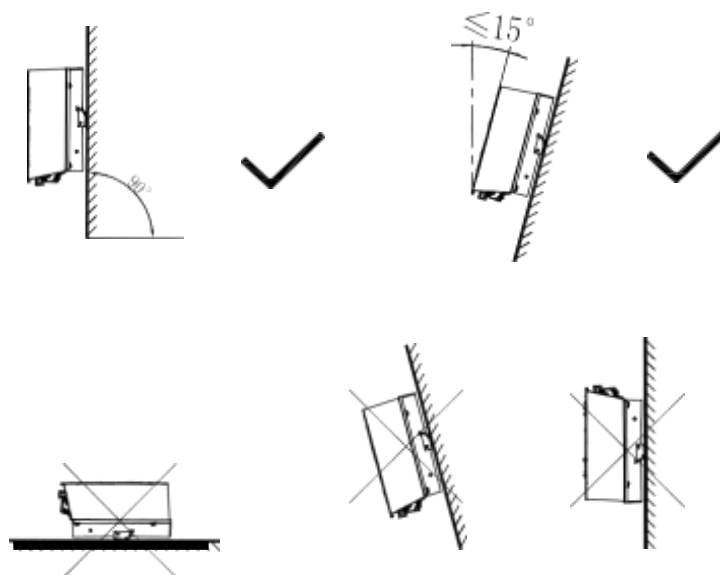
	<p>Perigo de morte devido a incêndio ou explosão</p> <ul style="list-style-type: none">➤ Apesar da construção cuidadosa, dispositivos elétricos podem causar incêndios.➤ Não instale o inversor em materiais e ambientes facilmente inflamáveis ou onde materiais inflamáveis estiverem armazenados.
	<p>Risco de queimaduras em peças quentes do alojamento</p> <p>Monte o inversor de forma que ele não possa ser tocado inadvertidamente.</p>
	<p>Possíveis danos à saúde devido aos efeitos da radiação!</p> <ul style="list-style-type: none">➤ Em casos especiais, ainda pode haver interferência na área de aplicação especificada, apesar de manter valores-limite de emissão padronizados (por exemplo, quando um equipamento sensível está localizado no local de instalação ou quando o local de instalação está próximo a receptores de rádio ou televisão). Nesse caso, o operador é obrigado a empreender a ação adequada para corrigir a situação.➤ Nunca instale o inversor próximo a equipamentos sensíveis (por exemplo, Rádios, telefone, televisão, etc.)➤ Não fique a menos de 20 cm do inversor por qualquer período de tempo, a menos que seja absolutamente necessário.➤ A Growatt não assume nenhuma responsabilidade pela conformidade com os regulamentos da EMC para o sistema completo

- Todas as instalações elétricas devem ser feitas de acordo com os códigos elétricos locais e nacionais. Não remova a caixa. O inversor não contém peças que podem ser consertadas pelo usuário. Consulte a assistência para pessoal qualificado. Toda a fiação e instalação elétrica deve ser conduzida por pessoal qualificado.
- Remova cuidadosamente a unidade da embalagem e verifique se há danos externos. Se encontrar imperfeições, entre em contato com o revendedor local.
- Certifique-se de que os inversores se conectem ao terra a fim de proteger a propriedade e a segurança pessoal.
- O inversor deve ser operado apenas com gerador FV. Não conecte nenhuma outra fonte de energia a ele.
- As fontes de tensão CA e CC são terminadas no interior do inversor FV. Desconecte esses circuitos antes de trabalhar nelas.
- Esta unidade foi projetada para ser alimentada apenas pela rede elétrica pública (concessionária). Não conecte esta unidade a uma fonte ou gerador de CA. A conexão do inversor a dispositivos externos pode resultar em sérios danos ao seu equipamento.
- Quando um painel fotovoltaico é exposto à luz, ele gera uma tensão CC. Quando conectado a este equipamento, um painel fotovoltaico carregará os capacitores de link CC.

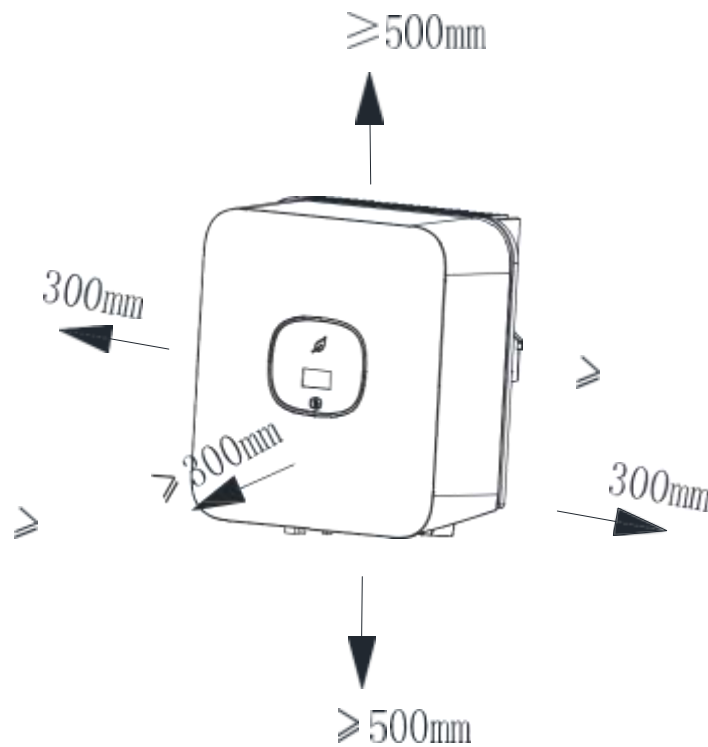
- A energia armazenada nos capacitores do link CC deste equipamento apresenta um risco de choque elétrico. Mesmo após a unidade ser desconectada da grade e do painel fotovoltaico, ainda podem existir altas tensões dentro do inversor FV. Não remova a caixa até pelo menos 5 minutos após desconectar todas as fontes de energia.
- Embora seja projetado para atender a todos os requisitos de segurança, algumas peças e superfícies do inversor ainda ficam quentes durante a operação. Para reduzir o risco de ferimentos, não toque no dissipador de calor na parte traseira do inversor FV ou em superfícies próximas enquanto o inversor estiver em operação.

5.2 Escolhendo o local de instalação

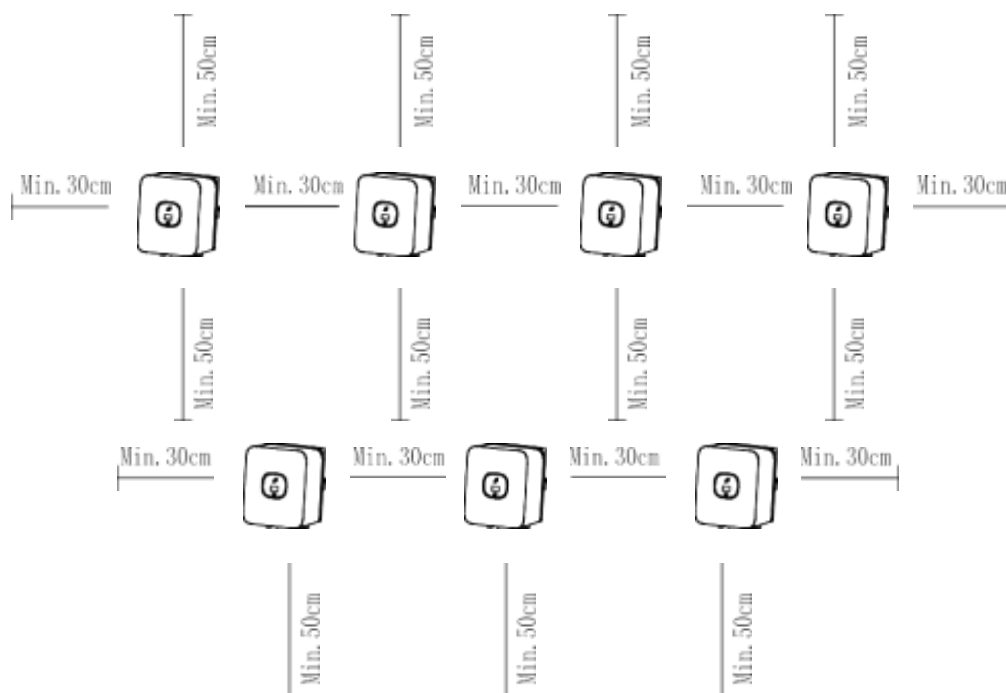
- Esta é uma orientação para o instalador escolher um local de instalação adequado, para evitar possíveis danos ao dispositivo e aos operadores.
- O local da instalação deve ser adequado ao peso e às dimensões do inversor por um longo período de tempo.
- Selecione o local da instalação para que o visor do status possa ser facilmente visto.
- Não instale o inversor em estruturas construídas com materiais inflamáveis ou termolábeis.
- Nunca instale o inversor em ambientes com pouco ou nenhum fluxo de ar, nem empoeirado. Isso pode prejudicar a eficiência do ventilador de refrigeração do inversor.
- A taxa de proteção de entrada é IP65, o que significa que o inversor pode ser instalado em ambientes externos e internos.
- A umidade do local da instalação deve ser de 0 a 100% sem condensação.
- O local da instalação deve estar livre e seguro para acesso a todo momento.
- Faça a instalação vertical e certifique-se de que a conexão do inversor esteja Nunca instale na horizontal para evitar inclinações para frente e para os lados.



- Certifique-se de que o inversor esteja fora do alcance das crianças.
- Não apoie coisa alguma sobre o inversor. Não cubra o inversor.
- Não instale o inversor próximo a antenas de televisão ou outras antenas e
- O inversor requer espaço de refrigeração adequado. Proporcione melhor ventilação ao inversor para garantir que o calor escape adequadamente. A temperatura ambiente deve estar abaixo de 40°C para garantir uma operação ideal.
- Não exponha o inversor à luz solar direta, pois isso pode causar aquecimento excessivo e, portanto, redução de potência.
- Observe as distâncias mínimas nas paredes, entre outros inversores ou objetos, como mostrado abaixo:



Dimensões ambientais de um inversor



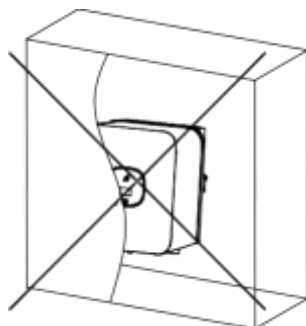
Dimensões ambientais de inversores em série

- Deve haver espaço suficiente entre os inversores individuais para garantir que o ar de resfriamento do inversor adjacente não seja absorvido.
- Se necessário, aumente as distâncias de separação e verifique se há suprimento de ar fresco suficiente para garantir um resfriamento suficiente dos inversores.

O inversor não pode ser instalado em locais com sol, água e neve. Sugerimos que os inversores sejam instalados em locais com alguma cobertura ou proteção.




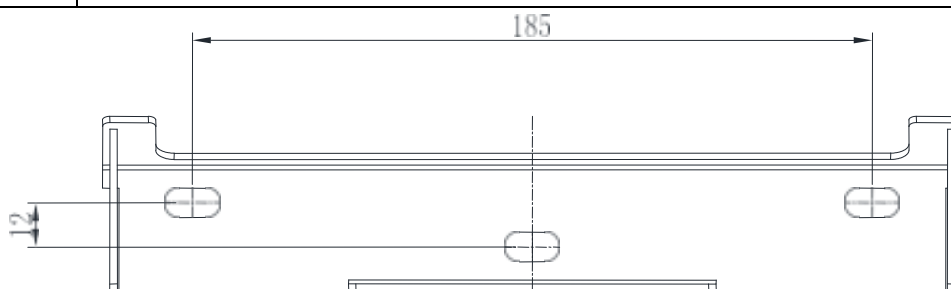
- Certifique-se de que o inversor está instalado no lugar certo. O inversor não pode ser instalado próximo ao tronco.



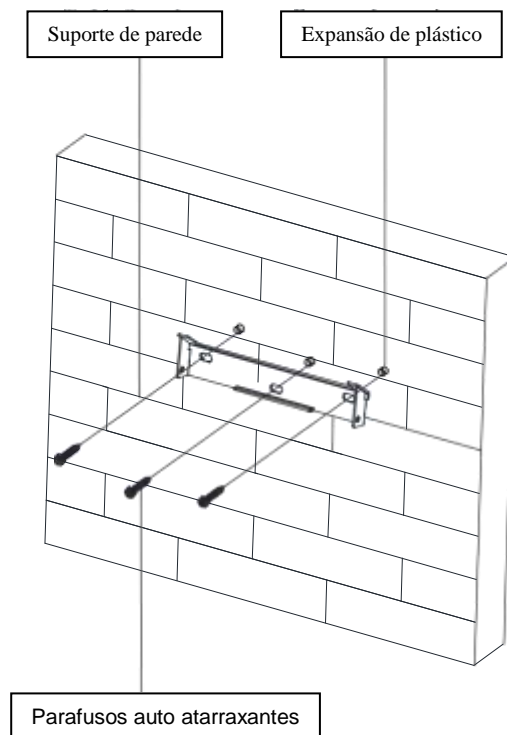
5.3 Montagem do inversor

5.3.1 Montagem do inversor com suporte


 PERIGO	Para evitar choques elétricos ou outras lesões, inspecione as instalações eletrônicas ou hidráulicas existentes antes de fazer furos.
--	--



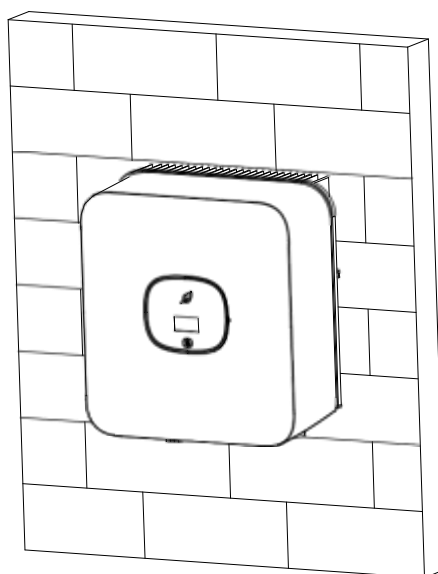
- Fixe o suporte de montagem como mostra a figura. Não aperte os parafusos até nivelarem com a parede. Em vez disso, deixe 2 a 4 mm expostos.



5.3.2 Inversor fixado na parede

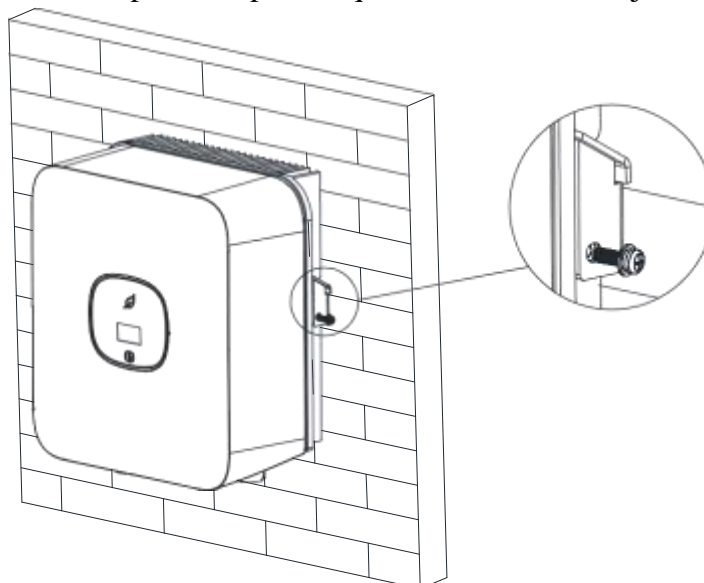
 ADVERTÊNCIA	<p>A queda de equipamentos pode causar ferimentos graves ou mesmo fatais; nunca monte o inversor no suporte, a menos que você tenha certeza de que a estrutura de montagem está realmente firmemente montada na parede após uma verificação cuidadosa.</p>
---	--

- Levante o inversor um pouco mais alto do que o suporte. Considere peso deles. Durante o processo, mantenha o equilíbrio do inversor. Suspenda o inversor no suporte através dos ganchos correspondentes no suporte.



- Depois de confirmar que o inversor está fixo de forma confiável, aperte firmemente os parafusos de cabeça sextavada M4 nos lados esquerdo e

direito para impedir que o inversor seja retirado do suporte.





6 Conexão elétrica


Classe de tensão decisiva (DVC) indicada para portas

Nome da porta	Classe
CA	C
CC	C
DRMS	A
USB e RS485	A

6.1 Segurança

	<p>Perigo de morte devido a tensões letais!</p> <p>Altas tensões que podem causar choques elétricos estão presentes nas partes condutivas do inversor. Antes de executar qualquer trabalho no inversor, desconecte o inversor dos lados CA e CC</p>
 ADVERTÊNCIA	<p>Perigo de danos aos componentes eletrônicos devido à descarga eletrostática.</p> <p>Tome as devidas precauções contra DES ao substituir e instalar o inversor.</p>

6.2 Fiação de saída CA

 ADVERTÊNCIA	<p>➤ Você deve instalar um disjuntor monofásico separado ou outra unidade de desconexão de carga para cada inversor, para garantir que o inversor possa ser desconectado com segurança sob carga.</p> <p>NOTA: O inversor tem a função de detectar corrente residual e protegê-lo contra corrente residual.</p> <p>Se o seu inversor precisar de um disjuntor CA com a função de detectar corrente residual, você deve escolher um disjuntor CA com corrente residual nominal superior a 300 mA.</p>
---	---

Você deve instalar um disjuntor monofásico separado ou outra unidade de desconexão de carga para cada inversor, para garantir que o inversor possa ser desconectado com segurança sob carga.

Sugerimos que você escolha a corrente nominal do disjuntor CA nesta tabela:

MIC 750 TL-X	10A/230V
MIC 1000 TL-X	10A/230V
MIC 1500 TL-X	10A/230V
MIC 2000 TL-X	16A/230V
MIC 2500 TL-X	16A/230V
MIC 3000 TL-X	16A/230V
MIC 3300 TL-X	16A/230V

Etapa da fiação CA:

1. Desinstale as peças do plugue de conexão CA da bolsa de acessórios.

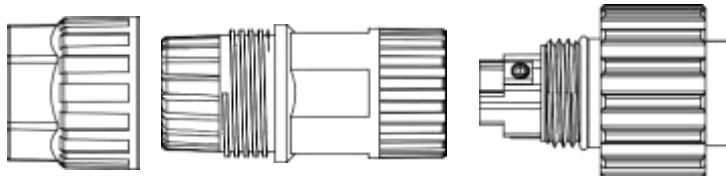


Rosca de pressão

Anel de vedação

Manga roscada

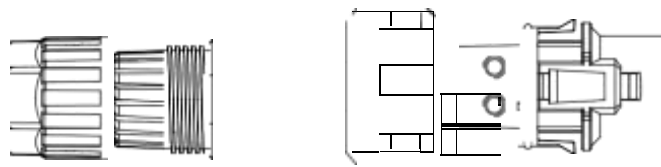
Terminal de conexão



Rosca de pressão

Anel de vedação e manga roscada

Terminal de conexão

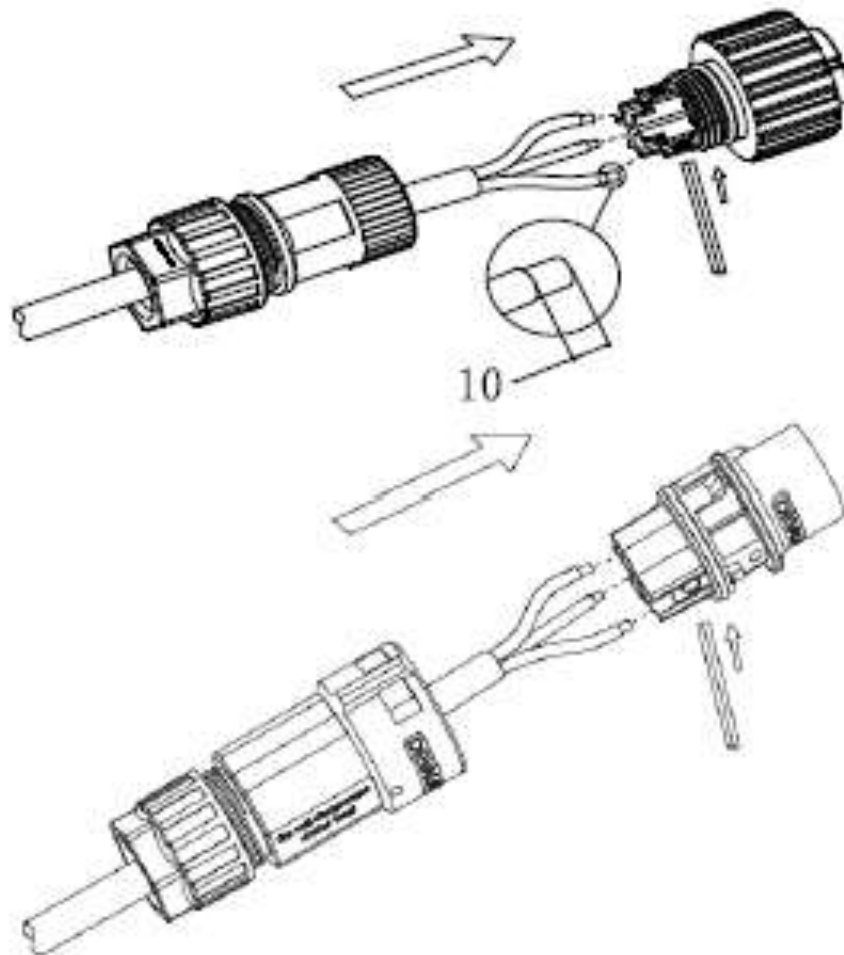


Rosca de
pressão

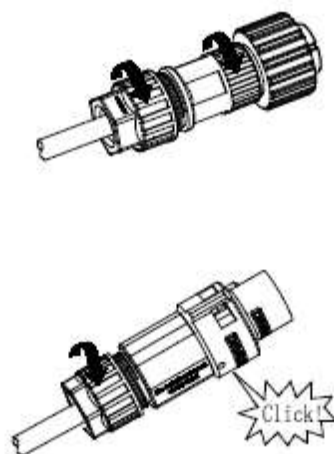
Anel de vedação
e manga roscada

Terminal de
conexão

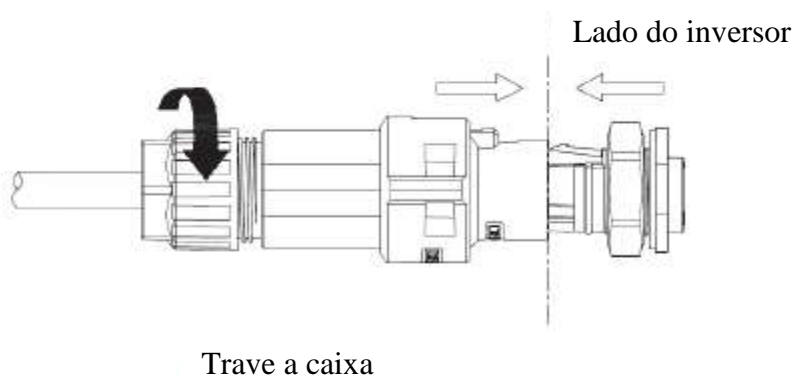
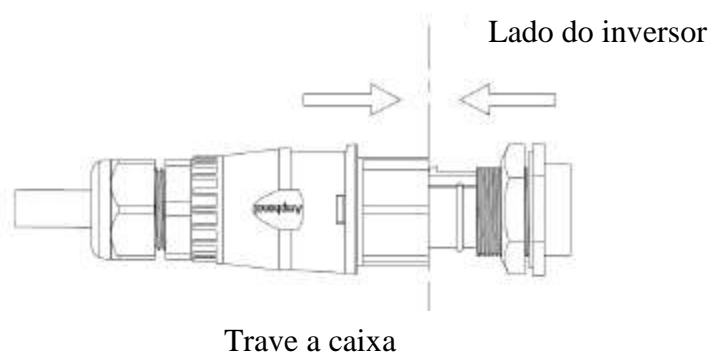
2. Insira o cabo desencapado e exposto através da rosca de pressão, anel de vedação, manga roscada em sequência, insira os cabos no terminal de conexão de acordo com as polaridades indicadas e aperte firmemente os parafusos. Tente puxar o fio para garantir que ele está bem conectado.

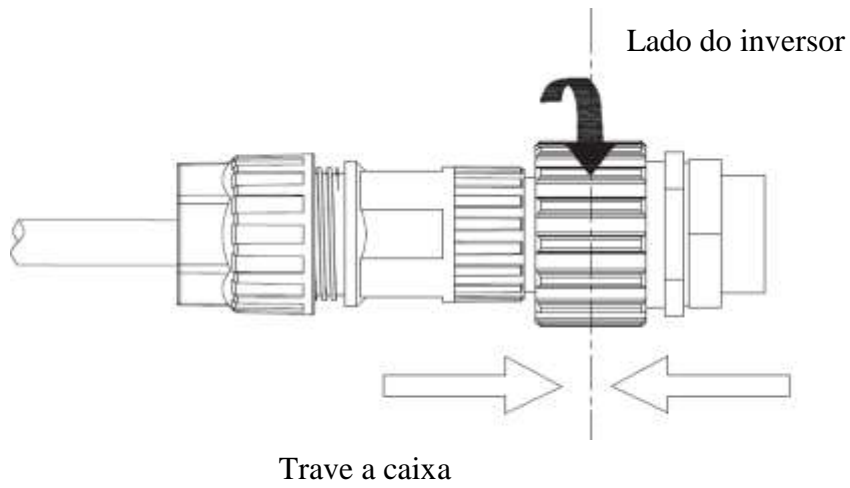


3. Empurre o anel de vedação no soquete, Aperte a tampa no terminal.

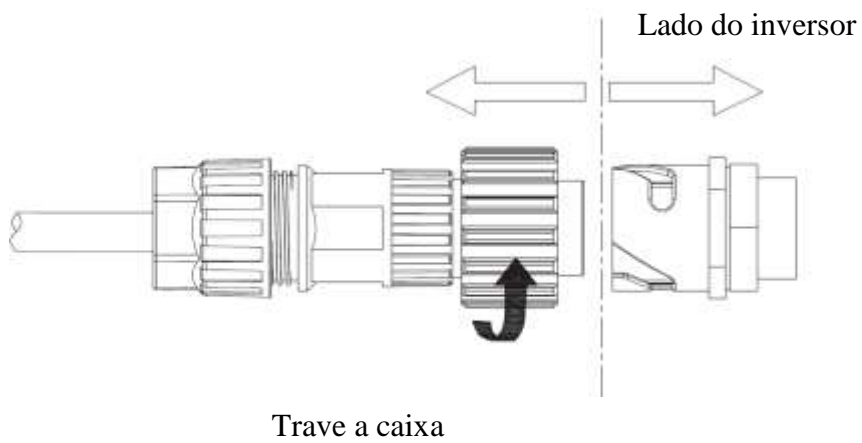
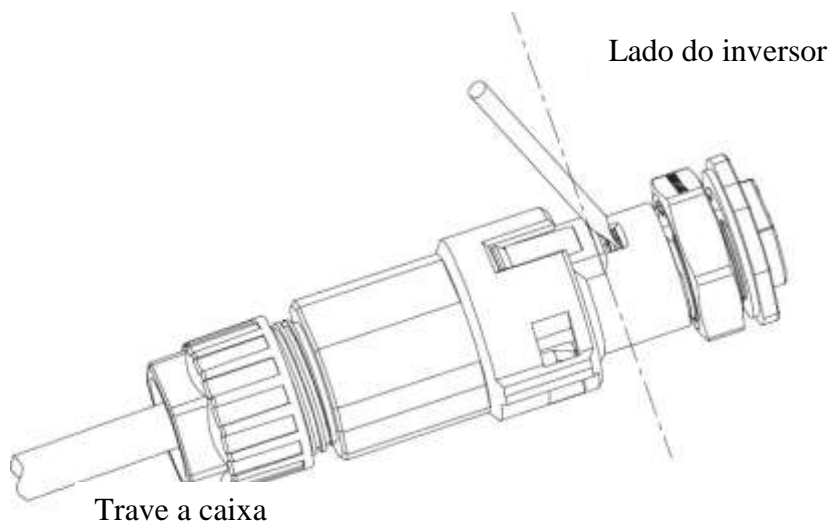


4. Por fim, empurre ou parafuse o anel de vedação no terminal de conexão até que ambas estejam firmemente travadas no inversor.





5. Para remover o terminal de saída CA, pressione a baioneta para fora do encaixe com uma pequena chave de fenda e puxe-a para fora ou desparafuse a luva rosca e puxe-a para fora.



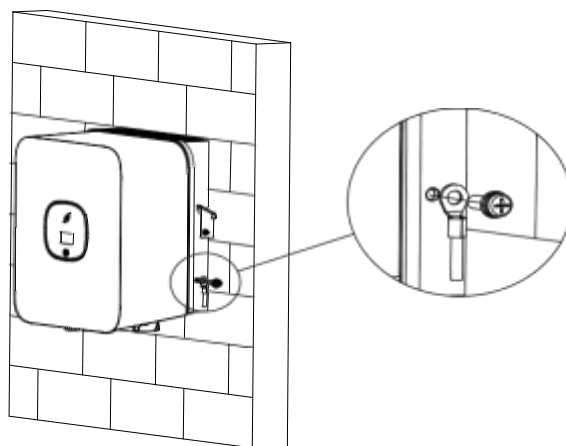
Sugestão de comprimento do fio:

Seção transversal do condutor	Máx. comprimento do cabo			
	MIC 750 TL-X	MIC 1000 TL-X	MIC 1500 TL-X	
2,0 mm² 14AWG	69 m	50 m	33 m	
3.3 mm² 12AWG	114 m	83 m	55 m	
Seção transversal do condutor	Máx. comprimento do cabo			
	MIC 2000 TL-X	MIC 2500 TL-X	MIC 3000 TL-X	MIC 3300 TL-X
3.3 mm² 12AWG	41 m	33 m	27 m	30 m
5,2 mm² 10AWG	66 m	53 m	44 m	48 m

6.3 Conectando o segundo condutor de proteção

Em alguns países, na instalação, é necessário um segundo condutor de proteção para evitar uma corrente de toque em caso de mau funcionamento no condutor de proteção original. Para instalação em países que estão no escopo de validade da norma IEC 62109, você deve instalar o condutor de proteção no terminal CA com uma seção transversal de pelo menos 10 mm² Cu, ou então instale um segundo condutor de proteção no terminal terra com a mesma seção transversal que o condutor de proteção original no terminal CA.

Isso evita a corrente de toque se o condutor de proteção original falhar.



6.4 Conectando a matriz FV (entrada CC)

6.4.1 Condições para conexão CC

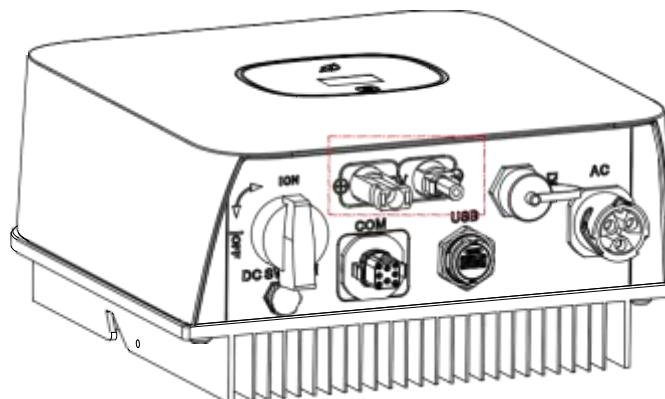


ADVERTÊNCIA

Os módulos solares conectados ao inversor devem estar em conformidade com os requisitos da Classe A da norma IEC 61730.

Use os conectores FV masculinos e femininos da mesma marca.

O inversor monofásico da série MIC TL-X possui apenas uma entrada FV independente. Observe que os conectores estão pareados (conectores macho e fêmea). Os conectores para matrizes e inversores PV são conectores VP-D4;



CUIDADO

Se o inversor não estiver equipado com uma chave CC, mas isso for obrigatório no país de instalação, instale uma chave CC externa.

Os seguintes valores-limite para a entrada CC do inversor não devem ser excedidos:

Tipos	Corrente FV máxima	Tensão máxima
MIC 750-2000 TL-X	13 A	500 V
MIC 2500-3300 TL-X	13 A	550 V

6.4.2 Conectando a matriz FV (entrada CC)



PERIGO

Perigo de morte devido a tensões letais!

A matriz FV fornece tensão cc ao inversor quando exposta à luz. Antes de conectar o painel FV, cubra algumas telas da luz acima dos painéis FV, verifique se o a chave CC e o disjuntor CA estão desconectados do inversor. **NUNCA** conecte ou desconecte os conectores CC sob carga.

Certifique-se de que a tensão máxima de circuito aberto (Voc) de cada cordão FV seja menor que a tensão máxima de entrada do inversor.

Verifique o design da usina FV. A tensão máx. de circuito aberto que pode ocorrer a uma temperatura dos painéis solares de -10°C , não deve exceder a tensão máx. de entrada do inversor.



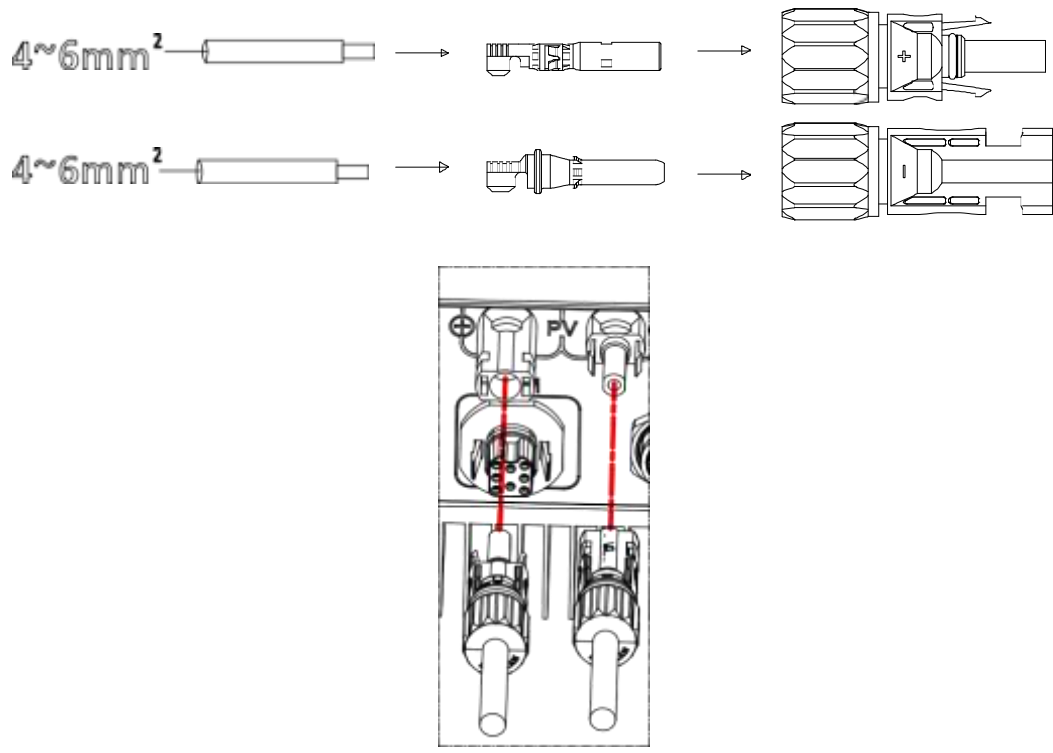
ADVERTÊNCIA

Uma operação inadequada durante o processo de fiação pode causar ferimentos fatais ao operador ou danos irrecuperáveis ao inversor. Somente pessoal qualificado pode executar o trabalho de fiação.

Por favor, não conecte o pólo positivo ou negativo do painel FV no chão, isso pode causar sérios danos ao inversor.

Verifique os cabos de conexão dos módulos FV quanto à polaridade correta e verifique se a tensão máxima de entrada do inversor não foi excedida.

Conexão do terminal FV



6.5 Conectando o cabo de sinal

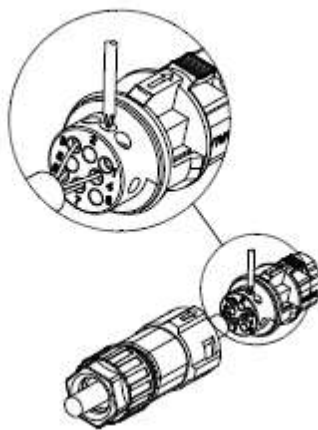
Este inversor em série possui um conector de sinal de 8 pinos. Portas do cabo de sinal:

Nº	Definição	Nº	Definição
1	N/A	5	TC
2	N/A	6	TC
3	RS485A1	7	RS485A2
4	RS485B1	8	RS485B2

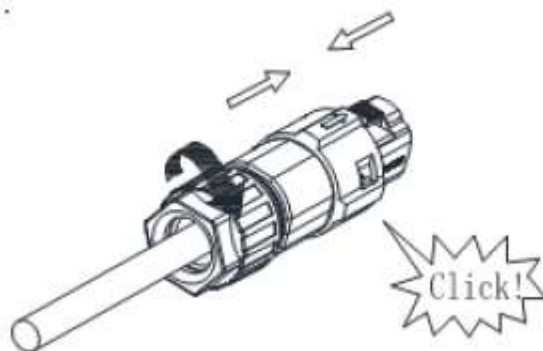


Procedimento

Etapa 1 Insira o cabo desencapado e exposto através da rosca de pressão, anel de vedação, manga roscada em sequência, insira os cabos no terminal de conexão de acordo com as polaridades indicadas e aperte firmemente os parafusos. Tente puxar o fio para garantir que ele está bem conectado.

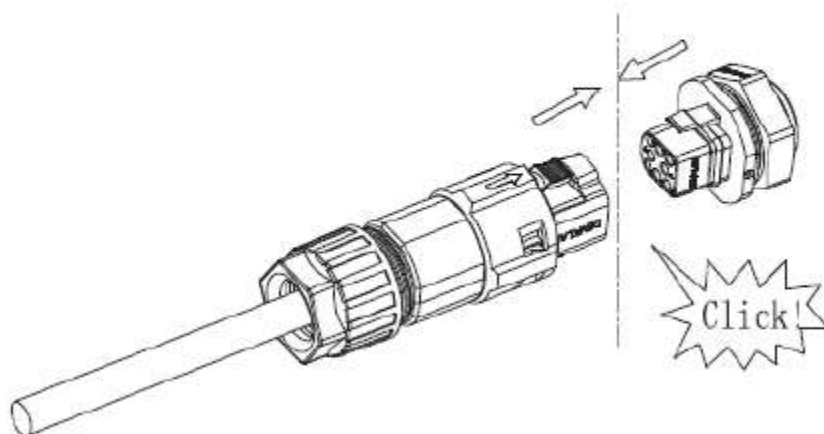


Etapa 2 Empurre o anel de vedação no soquete. Aperte a tampa no terminal.



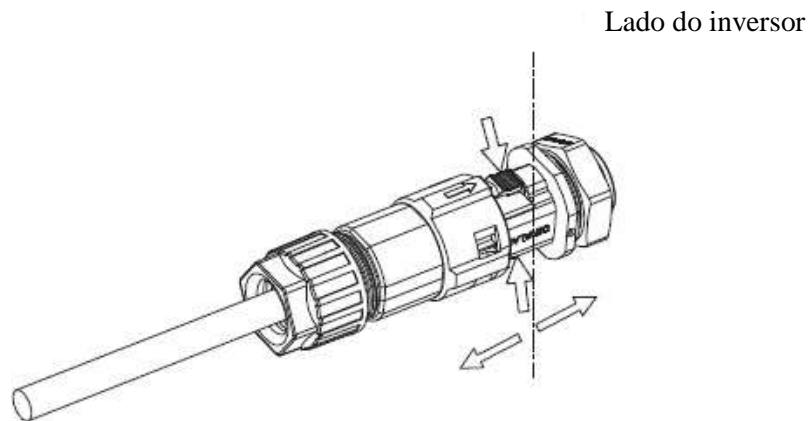
Etapa 3 Empurre o anel de vedação no terminal de conexão até que ambas estejam firmemente travadas no inversor.

Lado do inversor

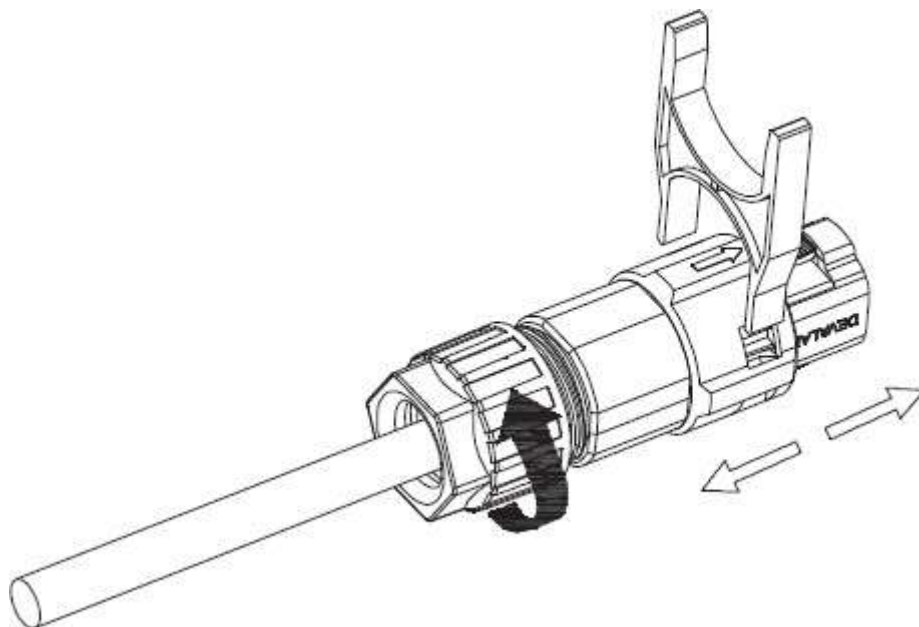


Desinstalar o conector de sinal

Passo 1 Pressione os fixadores e retire-o do inversor.



Etapa 2 Insira a ferramenta do tipo H e retire-a do soquete.



6.6 Aterramento do inversor


O inversor deve ser conectado ao condutor de aterramento CA da rede elétrica, através do terminal de aterramento (PE)



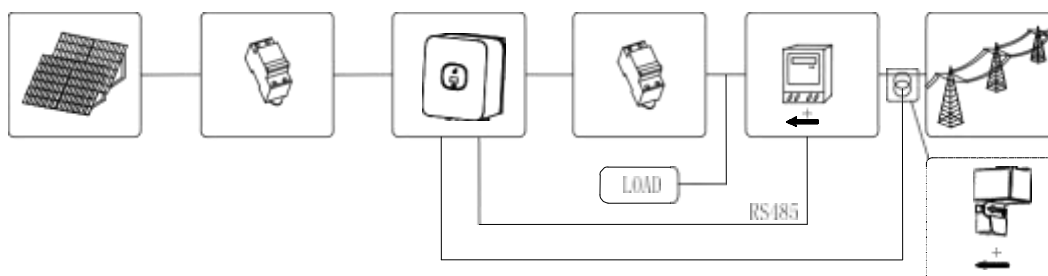
ADVERTÊNCIA

Devido ao design sem transformador, o polo positivo CC e o pólo negativo CC das matrizes PV não podem ser aterrados.

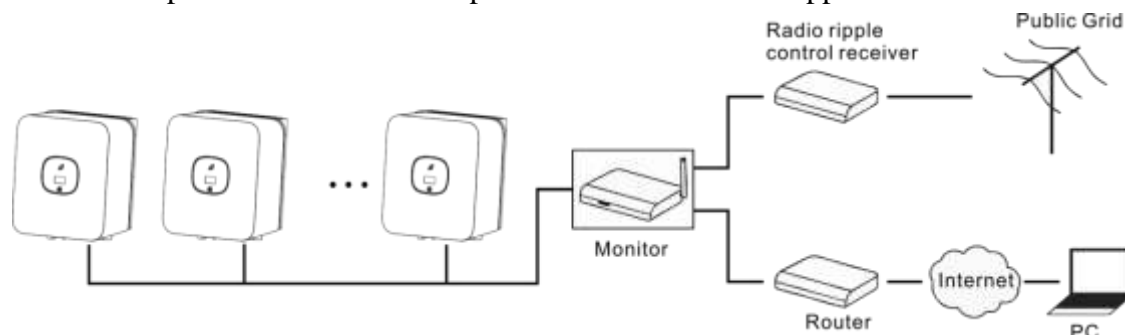
6.7 Controle de potência ativa com medidor inteligente, TC (opcional) ou receptor de sinal de controle ripple.

 Informação	<p>A posição da limitação de exportação do TC ou medidor deve estar entre o inversor com carga e a rede.</p>
--	--

O inversor desta série possui funcionalidade de limitação de exportação integrada. Para usar esta função, você pode conectar o medidor inteligente ou o TC, mas o TC é opcional. O modelo do medidor inteligente é o Eastron SDM230-Modbus. O modelo de TC é TOP 90-S10/SP4 (LEM). A abertura principal é de 10 mm, o comprimento do cabo de saída é de 5 m. A seta no TC deve apontar para o inversor.





Controle de potência ativa com receptor de sinal de controle ripple.



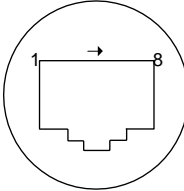
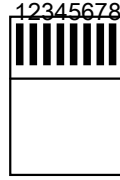
6.8 Modos de resposta à demanda do inversor (DRMS)

Este inversor em série tem a função dos modos de resposta à demanda. Nós usamos o terminal RJ45 como conexão DRED do inversor.

 Informação	<p>Descrição da aplicação DRMS</p> <ul style="list-style-type: none"> ➤ Aplicável apenas a AS/NZS4777.2:2015. ➤ DRM0, DRM5, DRM6, DRM7, DRM8 estão disponíveis.
 CUIDADO	<p>Danos ao inversor devido à penetração de umidade e poeira.</p> <ul style="list-style-type: none"> ➤ Verifique se o prensa-cabos foi apertado firmemente. ➤ Se o prensa-cabos não estiver montado corretamente, o inversor pode ser destruído devido à penetração de umidade e poeira.

	Todas as reivindicações de garantia serão inválidas.
--	--


6.8.1 Atribuição de pinos do terminal RJ45

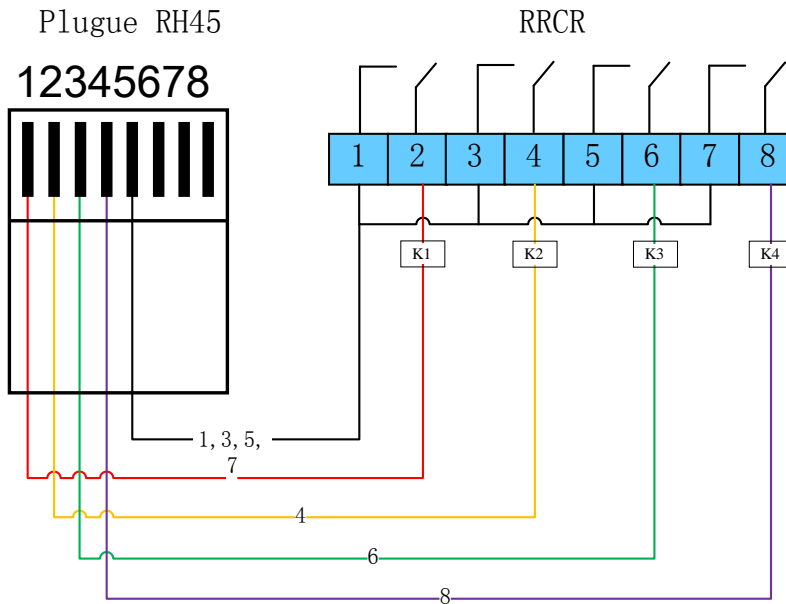
Pin o	Atribuição para inversores capazes de carregar e descarregar	Vista frontal das atribuições de pinos
1	DRM 5	 Soquete RJ45  Plugue RJ45
2	DRM 6	
3	DRM 7	
4	DRM 8	
5	RefGen	
6	Com/DRM0	
7	NF	
8	NF	

6.8.2 Método de atribuição dos modos de resposta de demanda

Modo	Soquete atribuído unindo os pinos		Requerimento
	5	6	
DRM 0	5	6	Operar o dispositivo de desconexão
DRM 5	1	5	Não gera potência
DRM 6	2	5	Não gera mais de 50% da potência nominal
DRM 7	3	5	Não gera mais de 75% da potência nominal E dissipa energia reativa caso tenha capacidade
DRM 8	4	5	Aumentar a geração de energia (sujeito a restrições de outros DRMs ativos)

6.8.3 Usando DRMS para a UE

 ADVERTÊNCIA	A tensão excessiva pode danificar o inversor! A tensão externa das PORTAS DRMs não excede +5V.
---	--



Inversor - Conexão RRCR

6.8.3.1 A tabela a seguir descreve a atribuição e a função dos pinos do conector:

Nº do pino do Conector DRM	Descrição	Conecta ao RRCR
1	Entrada de contato 1 do relé	K1 - Saída do relé 1
2	Entrada de contato 2 do relé	K2 - Saída do relé 2
3	Entrada de contato 3 do relé	K3 - Saída do relé 3
4	Entrada de contato 4 do relé	K4 - Saída do relé 4
5	TERRA	Nó comum do relé
6	Não conectado	Não conectado
7	Não conectado	Não conectado
8	Não conectado	Não conectado

6.8.3.2 O inversor é pré-configurado para os seguintes níveis de potência RRCR:

DRMs Pino 1 do conector	DRMs Pino 2 do conector	DRMs Pino 3 do conector	DRMs Pino 4 do conector	Potência ativa	Cos(φ)
Curto-circuito com pino 5	-	-	-	0%	1
-	Curto-circuito com pino 5	-	-	30%	1
-	-	Curto-circuito com pino 5	-	60%	1
-	-	-	Curto-circuito com pino 5	100%	1


O controle de potência ativa e o controle de potência reativa são ativados separadamente.

6.9 AFCI (Opcional)

6.9.1 Interruptor de circuito de falha de arco (AFCI)

De acordo com o artigo 690.11 do Código Elétrico Nacional R, o inversor possui um sistema para reconhecimento, detecção e interrupção de arco elétrico. Um arco elétrico com potência de 300 W ou superior deve ser interrompido pelo AFCI dentro do tempo especificado pela UL 1699B. Um AFCI aberto só pode ser restabelecido manualmente. Você pode desativar a detecção e interrupção automáticas de falhas de arco (AFCI) através de um produto de comunicação no modo "Instalador", se você não precisar da função. A edição de 2011 do Código Elétrico Nacional R, Seção 690.11, estipula que os sistemas FV recém instalados em um edifício devem estar equipados com um meio de detectar e desconectar arcos elétricos em série (AFCI) no lado FV.

6.9.2 Informação de perigo

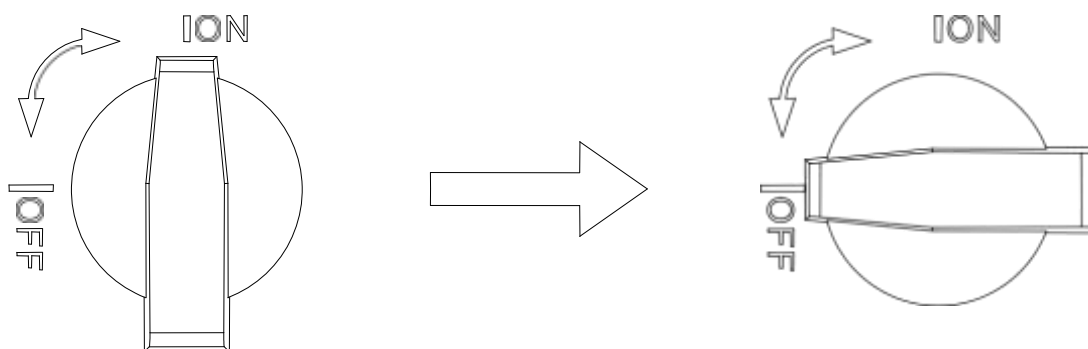
	<p>Perigo de incêndio por arco elétrico Teste apenas o AFCI para aberturas falsas na ordem descrita abaixo. Não desative o AFCI permanentemente.</p>
--	--

Se uma mensagem "Erro 200" for exibida e o alarme tocar, um arco elétrico ocorreu no sistema FV. O AFCI disparou e o inversor está em desligamento permanente. O inversor possui grandes diferenças de potencial elétrico entre seus condutores. Flashes de arco podem ocorrer através do ar quando a corrente de alta tensão flui. Não trabalhe no produto durante a operação.

Quando ocorrer o erro 200 do inversor, siga as etapas:

6.9.3 Etapa de operação

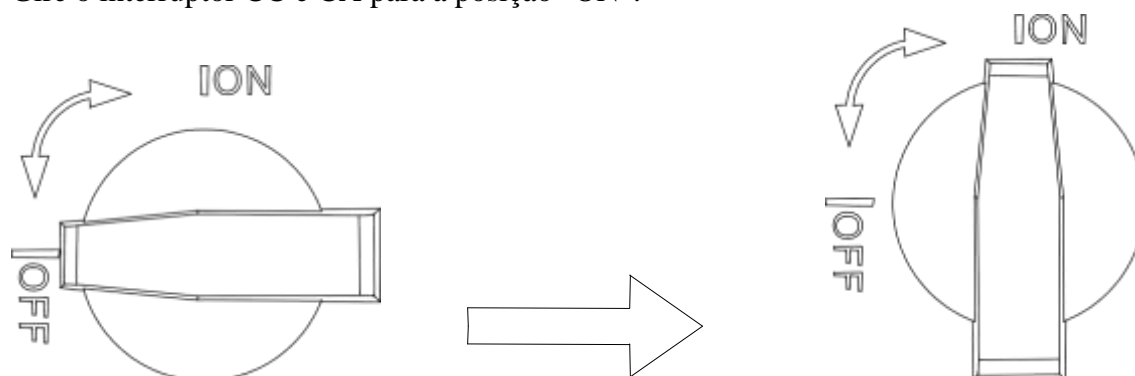
6.9.3.1 Gire o interruptor CC e CA para a posição "Off".






Aguarde até que o visor apague.

6.9.3.2 Execute a solução de problemas no sistema FV:
Verifique todas as séries FV quanto à voltagem correta do circuito aberto.

6.9.3.3 Após a falha ser corrigida, reinicie o inversor:
Gire o interruptor CC e CA para a posição "ON".



7 Comissionamento

 PERIGO	Não desconecte os conectores CC sob carga.
 ADVERTÊNCIA	Uma operação inadequada durante o processo de fiação pode causar ferimentos fatais ao operador ou danos irreversíveis ao inversor. Somente pessoal qualificado pode executar o trabalho de fiação.
 CUIDADO	Danos ao inversor devido à penetração de umidade e poeira. <ul style="list-style-type: none"> ➤ Verifique se o prensa-cabos foi apertado firmemente. ➤ Se o prensa-cabos não estiver montado corretamente, o inversor pode ser destruído devido à penetração de umidade e poeira. Todas as reivindicações de garantia serão inválidas.

Requisitos:

- ✓ O cabo CA está conectado corretamente.
- ✓ O cabo CC está conectado corretamente.
- ✓ O país está definido corretamente.


7.1 Inicie o inversor

7.1.1 Controle de toque

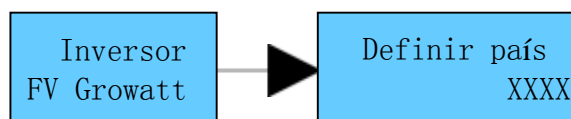
Toque	Descrição
Toque único	Alternar visor ou número +1
Toque duplo	Entrada ou confirmação
Toque triplo	Menu anterior

Segurar 5s	Confirme o país ou recupere valor padrão
------------	--

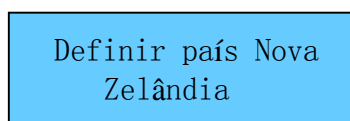
7.1.2 Configuração do país

 Informação	Configuração do país ➤ Quando o inversor é inicializado, precisamos selecionar o país certo; se não selecionarmos nenhum país, o inversor funcionará sob a norma AS/NZS4777.2 como padrão na Austrália ou sob a VDE0126-1-1 para outras regiões, após 30s.
--	--

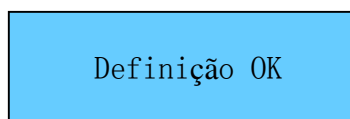
Quando o inversor é ligado, o OLED acende automaticamente. Quando a energia FV for suficiente, o OLED exibe o seguinte:



Pressione a tecla de toque uma vez por um segundo para alternar entre diferentes países, a exibição na tela mudará constantemente. Por exemplo, se você quiser escolher Nova Zelândia, pressione a tecla de controle até que o visor OLED mostre “Nova Zelândia” como abaixo:



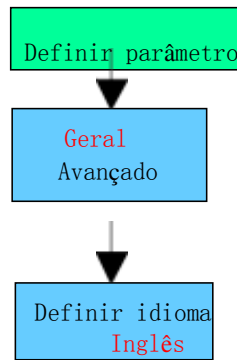
Pressione a tecla de toque 5S, o OLED mostra que a configuração do país está concluída.



7.2 Configuração geral

7.2.1 Definir o idioma de exibição do inversor

O inversor desta série disponibiliza vários idiomas.
 Toque uma vez para mudar para idioma diferente.
 Toque duas vezes para confirmar a configuração.
 Defina o idioma como descrito abaixo:



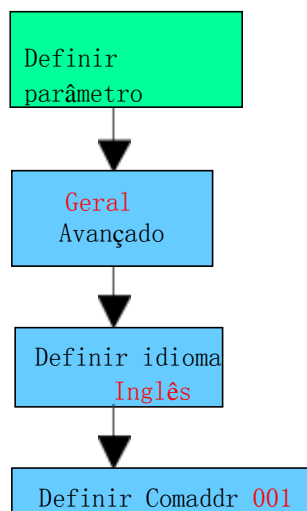
722 Definir endereço COM do inversor

O endereço COM padrão é 1. Podemos alterar o endereço COM conforme descrito abaixo:

Um toque simples altera a exibição ou acrescenta +1 ao número.

Mantenha pressionado 5s, o endereço COM se tornará 001.

Toque duas vezes para confirmar a configuração.

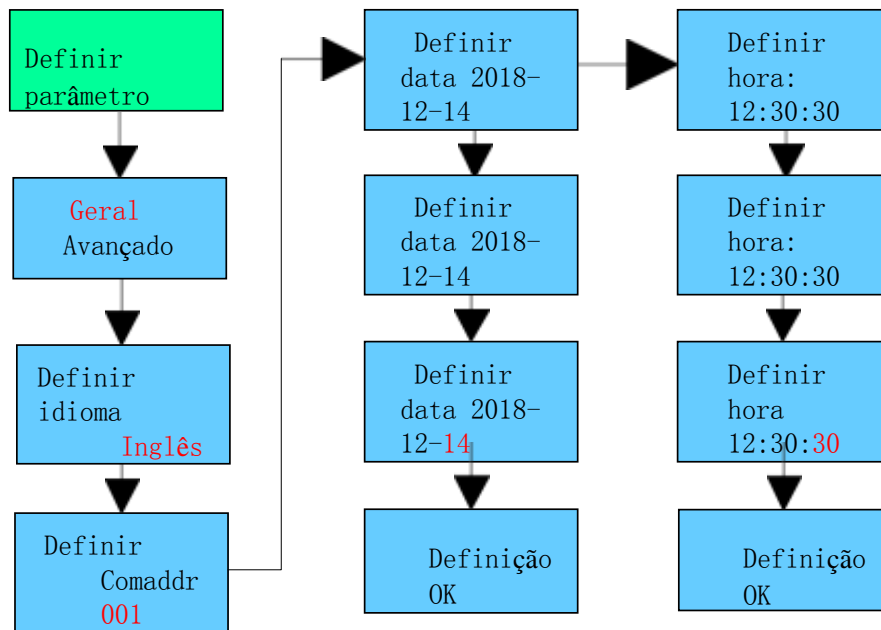


723 Definir data e hora do inversor

Um toque simples acrescenta +1 ao número.

Toque duas vezes para confirmar a configuração.

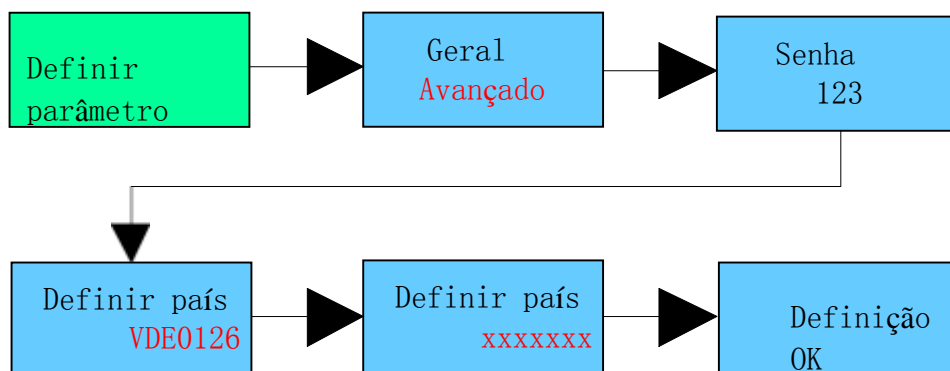
Mantenha pressionado 5s para recuperar o valor padrão.



7.3 Configuração avançada

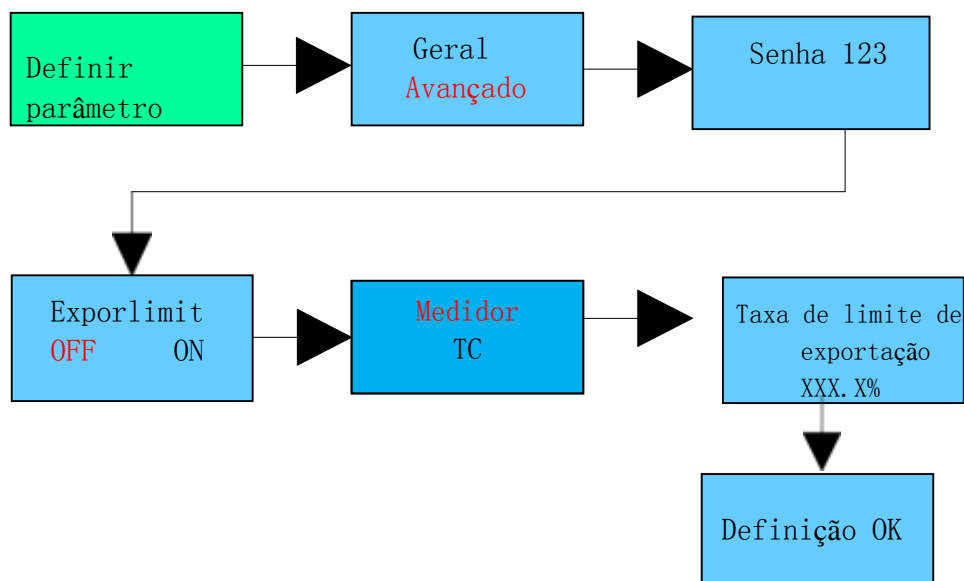
7.3.1 Redefinir país

Um toque simples altera a exibição ou acrescenta +1 ao número.
 Toque duas vezes para confirmar a configuração.
 A senha da configuração avançada é 123.




7.3.2 Configuração de limitação de exportação

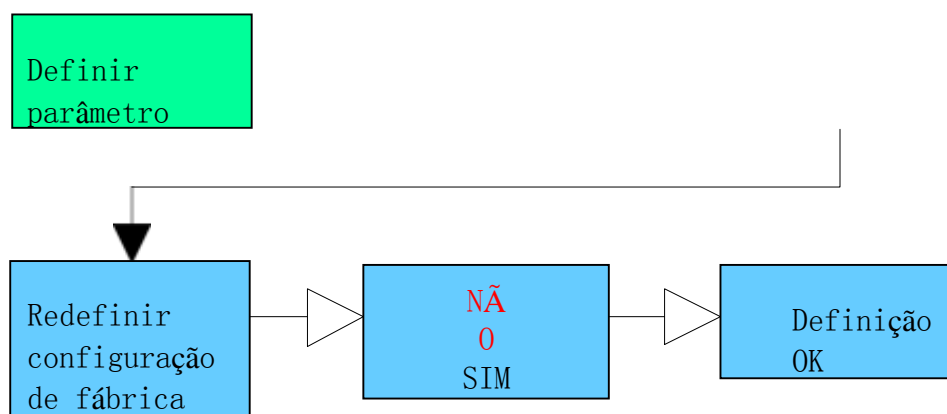
Um toque simples altera a exibição ou acrescenta +1 ao número.
 Toque duas vezes para confirmar a configuração.



7.3 Redefinir configuração de fábrica

 Informação	Execute esta operação com cuidado, pois todos os parâmetros configurados, exceto os parâmetros atuais de data, hora e modelo, serão restaurados para os padrões de fábrica.
---	---

Um toque simples altera a exibição ou acrescenta +1 ao número.
 Toque duas vezes para confirmar a configuração.

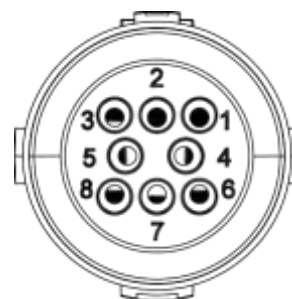


7.4 Comunicações

7.4.1 RS485

O inversor desta série disponibiliza duas portas RS485. Você pode monitorar um ou mais inversores pela RS485. Outra porta RS485 destina-se para o medidor inteligente (funcionalidade de limitação de exportação).

Nº	Definição	Nº	Definição
1	N/A	5	TC
2	N/A	6	TC
3	RS485A1	7	RS485A2
4	RS485B1	8	RS485B2



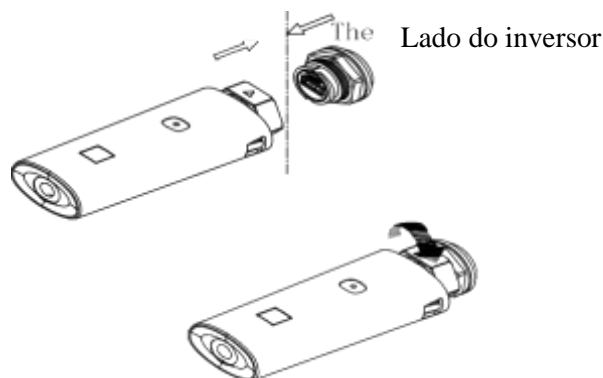
7.4.2 USB-A

A porta USB-A serve principalmente para conectar o monitor ou atualização de firmware: Através da conexão USB, podemos conectar um monitor externo opcional, por exemplo: Shine WIFI-X, Shine 4G-X, Shine LAN-X, ect.

E também você pode atualizar rapidamente o software por U disk.

Podemos monitorar como abaixo:

Certifique-se de ver um Δ na parte frontal, insira o monitor e aperte o parafuso.




8 Iniciar e desligar o inversor

8.1 Ligue o inversor

1. Conecte o disjuntor CA do inversor.
2. Ligue a chave CC e o inversor iniciará automaticamente quando a tensão de entrada for superior a 70 V.

8.2 Desligar o inversor

 PERIGO	Não desconecte os conectores CC sob carga.
--	--

Etapa de desligamento do inversor:

1. Desligue o disjuntor da rede monofásica e evite que ele seja rearmado.
2. Desligue a chave CC.
3. Verifique o status de operação do inversor.
4. Espere até que o LED, OLED apaguem, então o inversor estará desligado.

9 Manutenção e limpeza

9.1 Verificação da dissipação de calor

Se o inversor reduzir regularmente sua potência de saída devido à alta temperatura, melhore a condição de dissipação de calor. Talvez você precise limpar o dissipador de calor.

9.2 Limpando o inversor

Se o inversor estiver sujo, desligue o disjuntor CA e a chave CC. Aguarde o desligamento do inversor, depois limpe a tampa do alojamento, a tela e os LEDs usando apenas um pano úmido. Não use agentes de limpeza (por exemplo, solventes ou abrasivos).

9.3 Verificação da Seccionadora CC

Verifique se há danos visíveis externamente e descoloração da Seccionadora CC e dos cabos em intervalos regulares. Se houver algum dano visível à Seccionadora CC ou descoloração visível ou dano nos cabos, entre em contato com o instalador.

- Uma vez por ano, gire a chave seletora da Seccionadora CC da posição On para Off 5 vezes seguidas. Isso limpa os contatos da seletora rotativa e prolonga a resistência elétrica da Seccionadora CC.

10 Declaração de conformidade da UE

Sob o escopo das diretivas da UE:

- 2014/35/UE Diretiva de baixa tensão (LVD)
- 2014/30/UE Diretiva de Compatibilidade Eletromagnética (EMC)
- 2011/65/UE Diretiva RoHS e sua alteração (UE) 2015/863

A Shenzhen Energyatt New Energy Technology Co. Ltd confirma que os inversores e acessórios Growatt descritos neste documento estão em conformidade com as diretivas da UE acima mencionadas. Toda a declaração de conformidade da UE pode ser encontrada em www.ginverter.com.

11 Diagnóstico e solução de problemas

Nosso programa de controle de qualidade garante que todos os inversores sejam fabricados com especificações precisas e sejam exaustivamente testados antes de sair de nossa fábrica. Se você tiver dificuldades na operação do seu inversor, leia as informações a seguir para corrigir o problema.

11.1 Mensagens de erro exibidas no OLED

Uma mensagem de erro será exibida na tela OLED quando ocorrer uma falha. As falhas consistem em falha do sistema e falha do inversor.

Pode ser aconselhável entrar em contato com a Growatt em alguma situação; forneça as seguintes informações.

Informações relativas ao inversor:

- Número de Série:
- Número do modelo
- Mensagem de erro no OLED
- Breve descrição do problema
- Tensão da rede
- Tensão de entrada CC
- Você pode reproduzir a falha? Se sim, como?
- Esse problema ocorreu no passado?
- Qual era a condição ambiental quando o problema ocorreu?

Informações sobre os painéis FV:

- Nome do fabricante e número do modelo do painel FV
- Potência de saída do painel
- Voc do painel

- Vmp do painel
- Imp do painel
- Número de painéis em cada série

Se for necessário substituir a unidade, envie-a na caixa original.

11.2 Falha no sistema

Falha no sistema (as falhas do sistema são causadas principalmente pelo sistema em vez do inversor, verifique os itens conforme as instruções abaixo antes de substituir o inversor).

Mensagem de erro	Descrição	Sugestão
Corrente residual alta Erro: 201	Corrente de fuga muito alta	<ol style="list-style-type: none"> 1. Reinicie o inversor. 2. Se a mensagem de erro ainda existir, entre em contato com a Growatt.
Alta tensão PV Erro: 202	A tensão de entrada CC está excedendo o valor máximo tolerável.	<ol style="list-style-type: none"> 1. Desconecte o interruptor CC imediatamente. 2. Verifique a tensão de cada série FV com o multímetro. 3. Se a tensão da série de FV for menor que 550V, entre em contato com Growatt.
Baixa isolamento de FV Erro: 203	Problema de isolamento	<ol style="list-style-type: none"> 1. Verifique se o alojamento do painel está aterrado corretamente. 2. Verifique se o inversor está aterrado corretamente. 3. Verifique se o disjuntor CC está molhado. 4. Verifique a impedância de FV (+) e FV (-) entre o terra (deve ser superior a 25 KΩ ou 550 KΩ (VDE 0126)). Se a mensagem de erro for exibida mesmo com uma aprovação da verificação acima, entre em contato com a Growatt.
Erro de variação de V CA: 300	A tensão da rede elétrica está fora da faixa permitida.	<p>Desligue o interruptor CC.</p> <p>Verifique a fiação de CA, especialmente os fios neutro e terra.</p> <p>Verifique se a tensão da rede está em conformidade com o padrão da rede local.</p> <p>Reinicie o inversor, se o problema persistir, entre em contato com a Growatt.</p>
Sem conexão CA Erro: 302	Sem conexão CA	<p>Verifique a fiação CA.</p> <p>Verifique o status do disjuntor CA</p>

<p>Erro de desvio de F CA: 303</p>	<p>Frequência da rede elétrica fora da faixa permitida.</p>	<p>Desligue o interruptor CC. Verifique a fiação de CA, especialmente os fios neutro e terra. Verifique se a frequência da rede está em conformidade com o padrão da rede local. grid standard. Reinicie o inversor, se o problema persistir, entre em contato com a Growatt.</p>
<p>PE anormal Erro: 304</p>	<p>Tensão do neutro e PE acima de 30V.</p>	<ol style="list-style-type: none"> 1. Verifique a tensão do neutro e PE. 2. Verifique a fiação CA. 3. Reinicie o inversor, se a mensagem de erro persistir, entre em contato com o fabricante
<p>Falha no autoteste Erro: 407</p>	<p>O teste automático não foi bem sucedido.</p>	<p>Reinicie o inversor, repita o teste automático. Se o problema persistir, entre em contato com a Growatt.</p>

11.3 Aviso do inversor

Código de aviso	Significado	Sugestão
Warning202	Função CC SPD anormal	1. Após o desligamento, verifique o CC SPD. 3. Se a mensagem de erro ainda existir, entre em contato com o fabricante.
Warning 203	Curto circuito FV1 ou FV2	Verifique a polaridade do painel FV. Reinicie o inversor. Se o aviso persistir, entre em contato com o atendimento ao cliente da Growatt para substituir a placa de alimentação.
Warning 204	Função de conexão seca anormal	1. Após o desligamento, verifique a fiação seca do Dryconnect. 2. Se a mensagem persistir, entre em contato com o fabricante.
Warning 205	Impulso FV1 ou FV2 quebrado	Reinicie o inversor. Se o aviso persistir, entre em contato com o atendimento ao cliente da Growatt para substituir a placa de alimentação.
Warning 207	Sobrecorrente USB	1: Desconecte o disco U ou o monitor. 2: Acesse novamente o disco U ou o monitor após o desligamento. 3. Se a mensagem de erro persistir, entre em contato com o fabricante.
Warning 401	Comunicação do Inversor com o medidor anormal	1: Verifique se o medidor está ligado. 2: Verifique se a conexão do inversor com o medidor está normal
Warning 404	EEPROM anormal	Reinicie o inversor. Se o aviso persistir, entre em contato com o atendimento ao cliente da Growatt para substituir a placa de alimentação.
Warning 405	A versão do firmware não é consistente	Atualize para a versão correta do firmware

11.4 Falha do inversor

Código do erro	Significado	Sugestão
Erro: 402	Output High DCI	Reinicie o inversor, se o problema persistir, Contate a Growatt.

Erro: 404	Falha na amostra do barramento	Reinicie o inversor, se o problema persistir, Contate a Growatt.
Erro: 405	Falha do relé	Reinicie o inversor, se o problema persistir, Contate a Growatt.
Erro: 408	Excesso de temperatura	Se a temperatura ambiente do inversor for inferior a 60 °C, reinicie o inversor; se ainda houver mensagem de erro, entre em contato com a Growatt.
Erro: 409	Sobretensão do barramento	Reinicie o inversor, se o problema persistir, Contate a Growatt.
Erro: 411	DSP se comunica com M3 anormal	Reinicie o inversor, se o problema persistir, atualize o firmware DSP & M3: Troque a placa DSP ou a placa M3. Se o problema persistir, entre em contato com a Growatt.
Erro: 414	Falha na EEPROM	Reinicie o inversor, se o problema persistir, Contate a Growatt.
Erro: 417	Os dados amostrados pelo DSP e pelo M3 redundante não são os mesmos.	Reinicie o inversor, se o problema persistir, Contate a Growatt.
Erro: 420	Falha de GFCI.	Reinicie o inversor, se o problema persistir, troque a placa de alimentação ou entre em contato com a Growatt.


12 Garantia do fabricante

Por favor, consulte o cartão de garantia.

13 Descomissionamento

13.1 Desmontagem do inversor

- 1 Desconecte o inversor conforme descrito na seção 8.
- 2 Remova todos os cabos de conexão do inversor.

 CUIDADO	Risco de queimaduras em peças quentes do alojamento! Aguarde 20 minutos antes de desmontar, até que a caixa esfrie.
---	---

- 3 Parafuse todos os prensa-cabos projetados.
- 4 Levante o inversor do suporte e desparafuse os parafusos do suporte.

13.2 Embalagem do inversor

Se possível, sempre embale o inversor em sua caixa original e prenda-a com cintas de tensão. Caso a embalagem não esteja mais disponível, você também pode usar uma caixa equivalente. A caixa deve poder ser fechada completamente e feita de modo que suporte o peso e o tamanho do inversor.

13.3 Armazenagem do inversor

Armazene o inversor em local seco, onde a temperatura ambiente esteja sempre entre -25°C a +60°C

13.4 Descarte do inversor



Não descarte inversores ou acessórios com defeito juntamente com o lixo doméstico. Faça-o de acordo com os regulamentos de descarte de lixo eletrônico que se aplicam no local da instalação naquele momento.

Certifique-se de que a unidade antiga e todos os acessórios, onde aplicável, sejam descartados de maneira adequada.

14 Dados técnicos

14.1 Especificação

Modelo	MIC 750TL-X	MIC 1000TL-X	MIC 1500TL-X	MIC 2000TL-X
Especificações				
Dados de entrada (CC)				
Máx. energia FV recomendada (para o módulo STC)	975W	1300W	1950W	2600W
Máx. Tensão CC	500 V			
Tensão de partida	50 V			
Tensão nominal	120 V	180 V	250V	360 V
Faixa de tensão MPP	50V-500V			
Faixa de tensão MPP em potência máxima	65V-450V	85V-450V	130V-450V	170V-450V
Número de rastreadores MPP	1			
Número de séries FV por rastreador MPP	1			
Máx. corrente de entrada por rastreador MPP	13 A			
Corrente máx. de curto circuito por rastreador MPP	16A			
Categoria de sobretensão CC	Categoria II			
Dados de saída (CA)				
Potência nominal CA	750W	1000W	1500W	2000W
Máx. potência aparente CA	825VA	1100VA	1650VA	2200VA
Tensão CA nominal/faixa*	230/ 180~280V	230/ 180~280V	230/ 180~280V	230/ 180~280V
Frequência da rede CA/Faixa	50-60Hz/44-55Hz;54-65Hz			
Máx. corrente de saída	3,7 A	5 A	7,5 A	10 A
Corrente de pico	<10A			
Corrente de falha de saída máxima	66A			
Máxima contra sobrecarga de saída	10 A	10 A	10 A	16A
Corrente de retorno	0A			
Fator de potência (à potência nominal)	>0.99			
Fator de potência ajustável	0,8 capacitivo... 0,8 indutivo			
THDi	<3%			
Tipo de conexão da rede CA	Monofásica			

Categoria de sobretensão CA	Categoria III			
Eficiência				
Eficiência máx.	97,4%	97,4%	97,4%	97,4%
Euro-eta	96,5%	96,5%	97%	97%
Dispositivos de proteção				
Proteção de polaridade reversa CC	Integrada			
Chave CC	Integrada			
Proteção contra sobretensão CC	Tipo III			
Monitoramento da resistência de isolamento	Integrado			
Proteção contra sobretensão CA	Tipo III			
Proteção contra curto-circuito CA	Integrada			
Monitoramento de falha de aterramento	Integrado			
Monitoramento de rede	Integrado			
Proteção anti-ilhamento	Integrada			
Unidade de monitoramento de corrente residual	Integrada			
Dados gerais				
Dimensões (L/A/P) em mm	274*254*138			
Peso	6,0 kg			
Faixa de temperatura operacional	-25°C ... +60°C			
Emissão de ruídos (típica)	≤ 25 dB(A)			
Altitude	4000m			
Consumo interno à noite	< 1W			
Topologia	sem transformador			
Resfriamento	Convecção natural			
Grau de proteção	IP65			
Umidade relativa	0~100%			
Conexão CC	VP-D4 / MC4 (opcional)			
Conexão CA	Conector CA			
Interfaces				
Visor	OLED+LED			
RS485/USB	Integrada			
WIFI/GPRS/4G/LAN/ RF	Opcional			
Garantia: 5/10 anos	Sim / opcional			

Modelo	MIC 2500TL-X	MIC 3000TL-X	MIC 3300TL-X
Especificações			
Dados de entrada (CC)			

Máx. energia FV recomendada (para o módulo STC)	3250W	3900W	4290W
Máx. Tensão CC	550 V		
Tensão de partida	80 V		
Tensão nominal	360 V		
Faixa de tensão MPP	65V-550V	65V-550V	65V-550V
Faixa de tensão MPP em potência máxima Power	200V-500V	250V-500V	270V-500V
Número de rastreadores MPP	1		
Número de séries FV por rastreador MPP	1		
Máx. corrente de entrada por rastreador MPP	13 A		
Corrente máx. de curto circuito por rastreador MPP	16A		
Categoria de sobretensão CC	Categoria II		
Dados de saída (CA)			
Potência nominal CA	2500W	3000W	3300W
Máx. potência aparente CA	2750VA	3000VA	3300VA
Tensão CA nominal/faixa*	230/ 180~280V	230/ 180~280V	230/ 180~280V
Frequência da rede CA/Faixa	50-60Hz/44-55Hz;54-65Hz		
Máx. corrente de saída	12,5 A	14,3 A	14,3 A
Corrente de pico	<10A		
Corrente de falha de saída máxima	66A		
Proteção máxima contra sobrecarga de saída	16A	16A	16A
Corrente de retorno	0A		
Fator de potência (à potência nominal)	>0.99		
Fator de potência ajustável	0,8 capacitivo... 0,8 indutivo		
THDi	<3%		
Tipo de conexão da rede CA	Monofásica		
Categoria de sobretensão CA	Categoria III		
Eficiência			
Eficiência máx.	97,6%	97,6%	97,6%
Euro-eta	97%	97,1%	97,3%
Dispositivos de proteção			
Proteção de polaridade reversa CC	Integrada		
Chave CC	Integrada		
Proteção contra sobretensão CC	Tipo II		
Monitoramento da resistência de isolamento	Integrado		

Proteção contra sobretensão CA	Tipo III
Proteção contra curto-circuito CA	Integrado
Monitoramento de falha de aterramento	Integrado
Monitoramento de rede	Integrado
Proteção anti-ilhamento	Integrado
Unidade de monitoramento de corrente residual	Integrado
Dados gerais	
Dimensões (L/A/P) em mm	274*254*138
Peso	6,2 kg
Faixa de temperatura operacional	-25°C ... +60°C
Emissão de ruídos (típica)	≤ 25 dB(A)
Altitude	4000m
Consumo interno à noite	<1W
Topologia	sem transformador
Resfriamento	Convecção natural
Grau de proteção	IP65
Umidade relativa	0~100%
Conexão CC	VP-D4 / MC4 (opcional)
Conexão CA	Conector CA
Interfaces	
Visor	OLED+LED
RS485/USB	Integrado
WIFI/GPRS/4G/LAN/ RF	Opcional
Garantia: 5/10 anos	Sim / opcional

14.2 Informações dos conectores CC e CA

Conector CC	VP-D4/MC4 (opcional)
Conector CA	M-S30_SD03_S10 001U-A VPAC06EW-3P(SC) VPAC06EW-3P(SC4)

14.3 Torque

Parafusos da tampa do alojamento	12 kgf.cm
Terminal AC	6 kgf.cm
Terminal de sinal	4 kgf.cm
Parafuso de segurança	12 kgf.cm
Parafusos de aterramento adicionais	12 kgf.cm

14.4 Acessórios

Na tabela a seguir, você encontrará os acessórios opcionais para o seu produto. Se necessário, você pode solicitá-las à GROWATT NEW ENERGY TECHNOLOGY CO., LTD ou ao seu revendedor.

Nome	Descrição breve
Shine WIFI-X	Monitor WIFI com interface USB
Shine 4G-X	Monitor 4G com interface USB
Shine RF-X	Monitor RF com interface USB
Shine LAN-X	Monitor LAN com interface USB

Enviado para um centro de serviços da Growatt para reparo ou reparado no local ou trocado por um dispositivo substituto de valor equivalente de acordo com o modelo e a idade.

A garantia não cobre custos de transporte relacionados ao retorno de módulos defeituosos. O custo da instalação ou reinstalação dos módulos também deve ser expressamente excluído, assim como todos os outros custos logísticos e de processo relacionados a todas as partes em relação a esta reivindicação de garantia.

15 Certificados de conformidade

Certificados

Com as configurações apropriadas, a unidade atenderá aos requisitos especificados nas seguintes normas e diretrizes (datadas de: Mar./2020):

Modelo	Certificados
MIC 750-3300TL-X	CE , IEC 62109

16 Contato

Se você tiver problemas técnicos sobre nossos produtos, entre em contato com a linha de serviço da GROWATT. Precisamos das seguintes informações para fornecer a assistência necessária:

- Tipo do inversor
- Número de série do inversor
- Número do evento ou mensagem de exibição do inversor
- Tipo e número de módulos FV conectados
- Equipamento opcional

GROWATT NEW ENERGY TECHNOLOGY Co.,LTD

- No.28 Guangming Road, Longteng Community, Shiyan, Bao'an District, Shenzhen, P.R.China
- www.ginverter.com

- Linha de atendimento
- Tel.: + 86 755 2747 1942
- E-mail: service@ginverter.com