

OUR LUX[®]

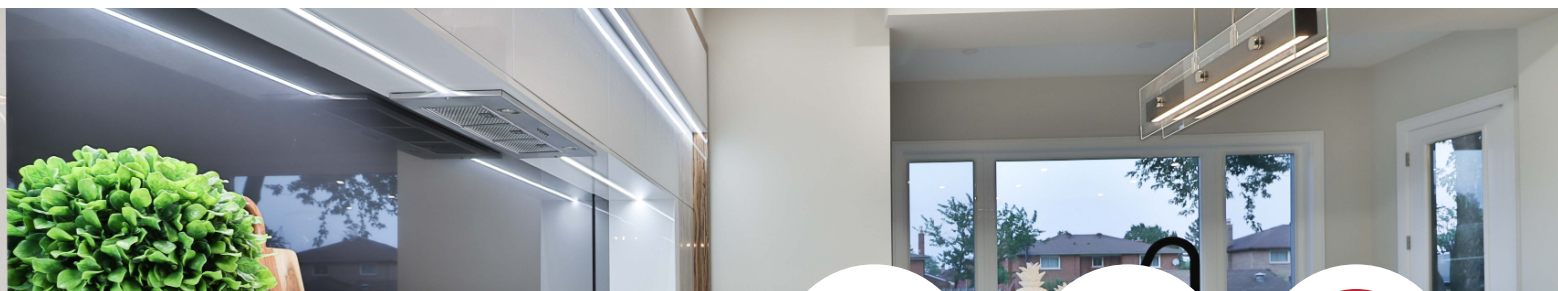
FICHA TÉCNICA



SUPERLED **LUMINÁRIA TUBULAR LED T8**

Em dois modelos, liso e aletado, esta luminária é muito versátil quanto à aplicação, pois pode ser utilizada em cozinhas, escritórios, lavanderias, garagens, etc. Os modelos já vêm com 2 lâmpadas T8 Superled. Ao final da vida útil das lâmpadas, as mesmas podem ser substituídas por novas, utilizando-se a mesma luminária. De fácil instalação, já vem com suporte tipo "pé de galinha". Seu corpo é feito de ferro com pintura eletrostática branca.





DADOS TÉCNICOS

COD.	POTÊNCIA	TENSÃO	FP	TEMP.COR	FLUX. LUMINOSO (lm)	BASE	EFICIÊNCIA	FACHO	COD. BARRA IND
05520	2X9W	100 - 240	0,94	6.500K	>1602	G13	89 lm/W	120°	7898324004001
05521	2X9W	100 - 240	0,94	6.500K	>1530	G13	85 lm/W	120°	7898324004018
05522	2X18W	100 - 240	0,94	6.500K	>3204	G13	89 lm/W	120°	7898324004025
05523	2X18W	100 - 240	0,94	6.500K	>3060	G13	85 lm/W	120°	7898324004032

* certificação referente somente as lâmpadas com a luminária.

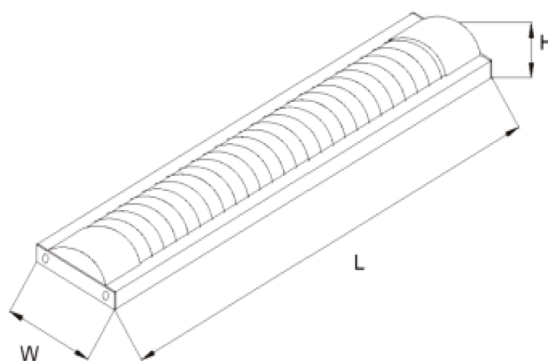
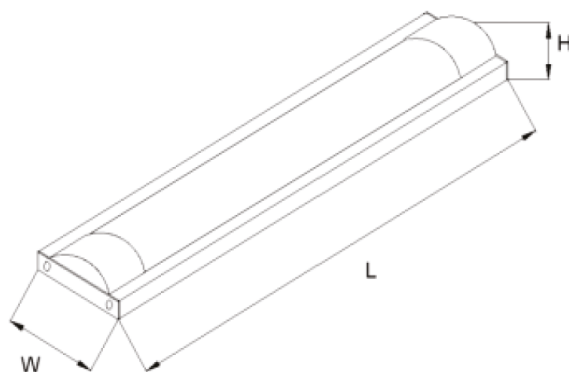
ORIENTAÇÕES

- Produto pronto para instalação (acompanha LED Tubular, pronta para uso);
- Utilizar somente com lâmpadas Tubulares LED T8;
- Não é necessário abrir a peça para fazer a instalação que deve ser feita através do suporte (pé de galinha).



Imagem ilustrativa*

DIMENSÕES



CAIXA MASTER

COD.	QUANTIDADE CAIXA	CÓD. BARRA MASTER	DIMENSÕES CAIXA IND. LxWxH (mm)
05520	6	17898324004008	624 x 125 x 44 ±2mm
05521	6	17898324004015	624 x 125 x 44 ±2mm
05522	6	17898324004022	1233 x 125 x 44 ±2mm
05523	6	17898324004039	1233 x 125 x 44 ±2mm

