

OUR LUX®

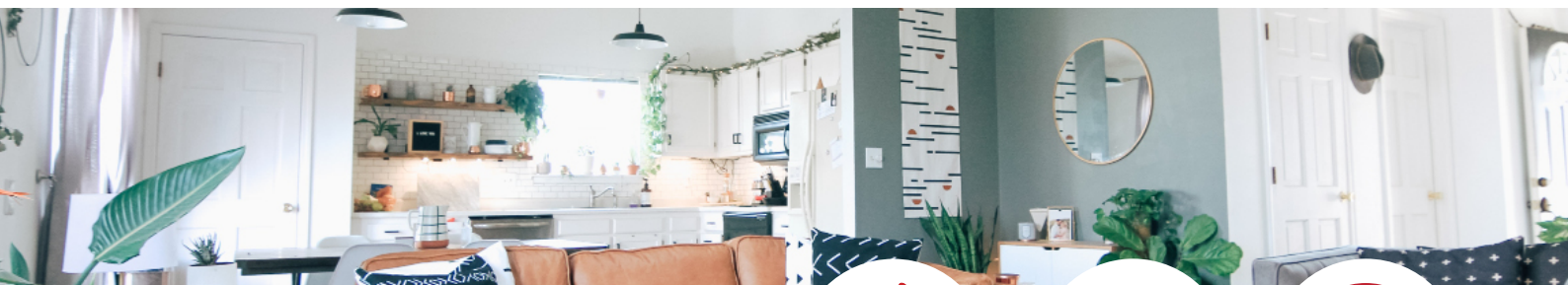
FICHA TÉCNICA



FLUORESCENTE COMPACTA 3U

Ideal para iluminação residencial e comercial.
Excelente índice de reprodução de cores. Funciona em qualquer posição.
Disponível em 127V e 220V, nas cores branca fria e branca morna.





GARANTIA
1 ANO

PRONTO
P/ USO

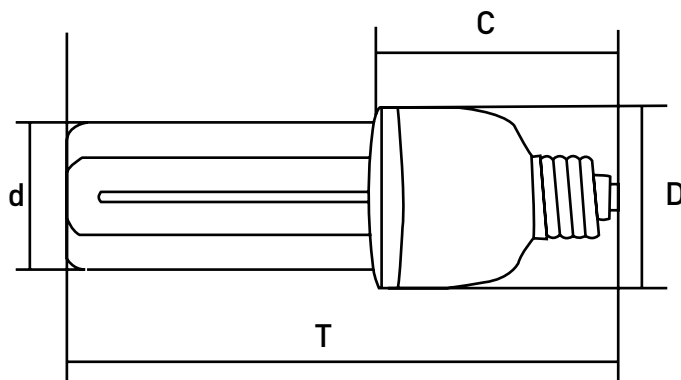


DADOS TÉCNICOS

COD.	POTÊNCIA	MODELO	FP	TEMP.COR	TENSÃO	FLUX. LUM	EFICIÊNCIA	BASE	COD. BARRA IND.
04008	9W	3U	>0.52	6.400K	127V	486 lm	54 lm/W	E27	7898324238482
04009	9W	3U	>0.52	6.400K	220V	486 lm	54 lm/W	E27	7898324238499
04509*	9W	3U	>0.52	2.700K	220V	486 lm	54 lm/W	E27	7898324238598
04012	11W	3U	>0.52	6.400K	127V	594 lm	54 lm/W	E27	7898324238505
04014	11W	3U	>0.52	6.400K	220V	594 lm	54 lm/W	E27	7898324002373
04513*	11W	3U	>0.52	2.700K	220V	594 lm	54 lm/W	E27	7898324238611
04020	15W	3U	>0.52	6.400K	127V	840 lm	56 lm/W	E27	7898324237737
04021	15W	3U	>0.52	6.400K	220V	840 lm	56 lm/W	E27	7898324238536
04520*	15W	3U	>0.52	2.700K	127V	840 lm	56 lm/W	E27	7898324237782
04521*	15W	3U	>0.52	2.700K	220V	840 lm	56 lm/W	E27	7898324237799
04030	20W	3U	>0.52	6.400K	127V	1180 lm	59 lm/W	E27	7898324237744
04032	20W	3U	>0.52	6.400K	220V	1180 lm	59 lm/W	E27	7898324002410
04530	20W	3U	>0.52	2.400K	127V	1180 lm	59 lm/W	E27	7898324237805
04531*	20W	3U	>0.52	2.700K	220V	1180 lm	59 lm/W	E27	7898324237812
04040	25W	3U	>0.52	6.400K	127V	1475 lm	59 lm/W	E27	7898324237768
04041	25W	3U	>0.52	6.400K	220V	1475 lm	59 lm/W	E27	7898324238574
04540	25W	3U	>0.52	2.400K	127V	1475 lm	59 lm/W	E27	7898324237829
04541	25W	3U	>0.52	2.400K	220V	1475 lm	59 lm/W	E27	7898324237836



DIMENSÕES



MODELO	D X C X T X d (mm)
9W	109 x 60 x 42 x 33 mm
11W	115 x 59 x 42 x 33 mm
15W	138 x 61 x 44 x 32 mm
20W	138 x 61 x 44 x 32 mm
25W	168 x 61 x 47 x 40 mm

ORIENTAÇÕES

- Utilizar em ambientes cobertos.
- Contém reator integrado.
- Contém mercúrio metálico, descartar em local adequado.



Imagem ilustrativa*

CAIXA MASTER

COD.	QTD./CAIXA	DIMENSÕES CX MASTER(CM)	CÓD. BARRA MASTER
04008C	10 UNI	24 x 13 x 19	27898324238486
04009C	10 UNI	24 x 13 x 19	27898324238493
04509	30 UNI	32,5 x 24 x 19	17898324238595
04012C	10 UNI	24 x 13 x 20	27898324238509
04014C	10 UNI	24 x 13 x 20	27898324002377
04513	30 UNI	32,5 x 24,5 x 21	17898324238618
04020C	10 UNI	24 x 13 x 21	27898324237731
04021C	10 UNI	24 x 13 x 21	27898324238530
04520	30 UNI	32 x 24 x 22,5	17898324237789
04521	30 UNI	32 x 24 x 22,5	17898324237796
04030C	10 UNI	24 x 13 x 22	27898324237748
04032C	10 UNI	24 x 13 x 22	27898324002414
04530	30 UNI	32 x 24 x 22,5	17898324237802
04531	30 UNI	32 x 24 x 22,5	17898324237819
04040C	10 UNI	24 x 14 x 24	27898324237762
04041C	10 UNI	24 x 14 x 24	27898324238578
04540	30 UNI	35 x 27 x 24	17898324237826
04541	30 UNI	35 x 27 x 24	17898324237833



Imagem ilustrativa*

CAIXA OUTER

COD.	QTD./CAIXA	DIMENSÕES CX MASTER(CM)	CÓD. BARRA MASTER
04008C	30 UNI	42 x 26 x 21	17898324238489
04009C	30 UNI	42 x 26 x 21	17898324238496
04012C	30 UNI	41 x 25,5 x 22	17898324238502
04014C	30 UNI	41 x 25,5 x 22	17898324002370
04020C	30 UNI	41 x 25,5 x 22,5	17898324237734
04021C	30 UNI	41 x 25,5 x 22,5	17898324238533
04030C	30 UNI	41 x 25,5 x 23,5	17898324237741
04032C	30 UNI	41 x 25,5 x 23,5	17898324002417
04040C	30 UNI	43 x 28 x 25	17898324237765
04041C	30 UNI	43 x 28 x 25	17898324238571



Imagem ilustrativa*