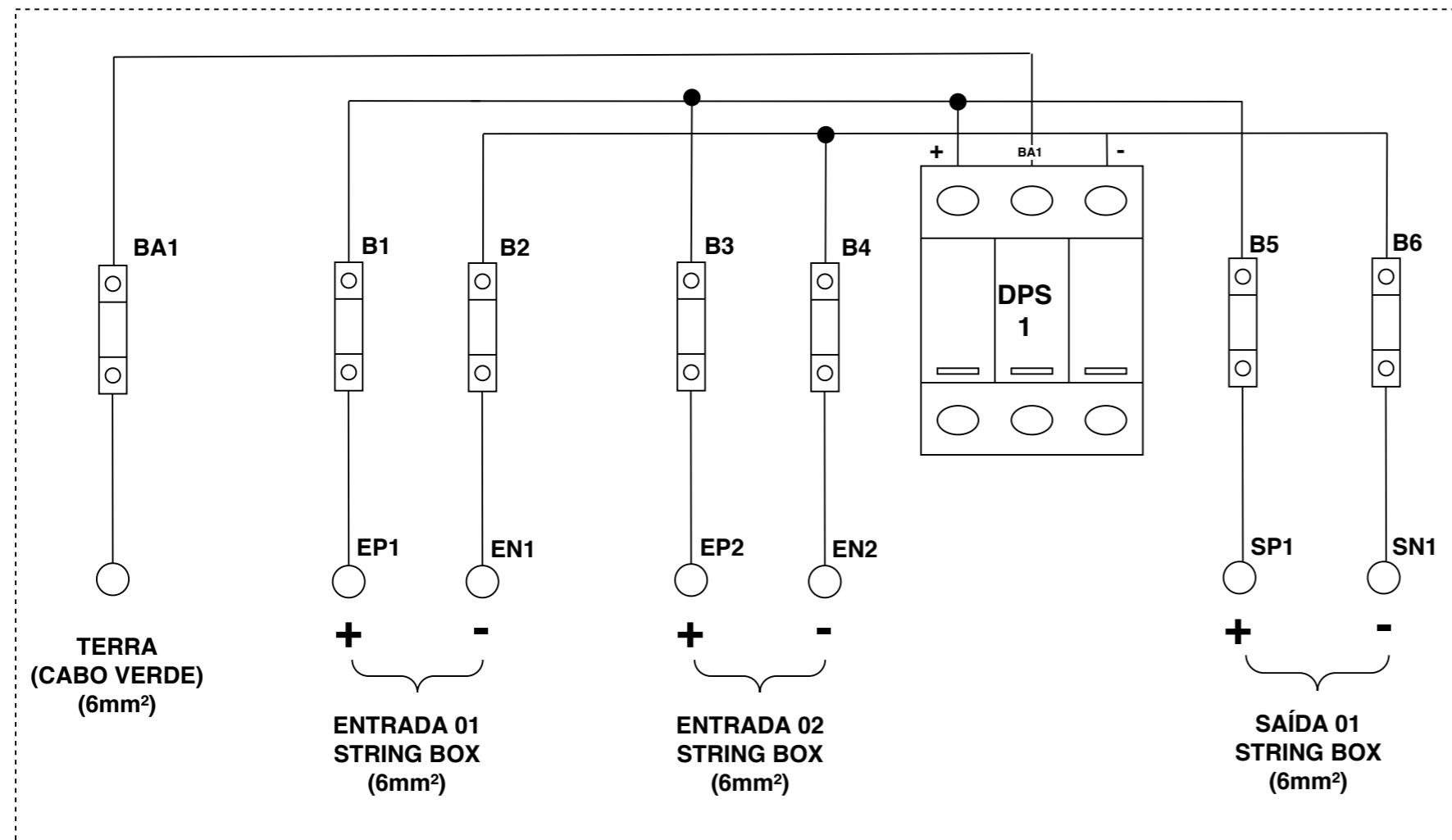


ESQUEMA ELÉTRICO DE LIGAÇÃO DA STRING BOX 08P - 2 ENTRADAS / 1 SAÍDA

STRING BOX 8P - 2 ENTRADAS / 1 SAÍDA



BA1 = BORNE DE ATERRAMENTO

B1 - B6 = BORNES DE CONEXÃO

DPS1 = DISPOSITIVOS DE PROTEÇÃO CONTRA SURTO

EP1, EP2 = ENTRADAS **POSITIVAS** DAS STRINGS 1 E 2

EN1, EN2 = ENTRADAS **NEGATIVAS** DAS STRINGS 1 E 2

SP1 = SAÍDA **POSITIVA** DA STRING BOX PARA O INVERSOR

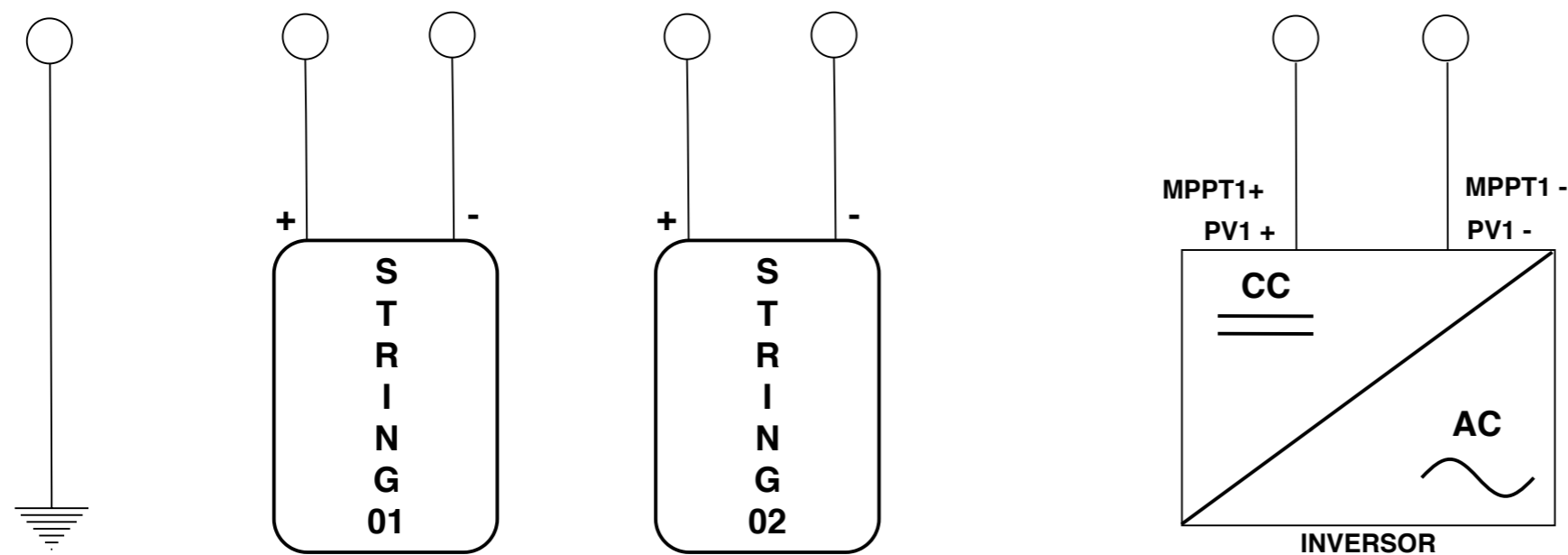
SN1 = SAÍDA **NEGATIVA** DA STRING BOX PARA O INVERSOR

PV1+, MPPT1+ = SAÍDA **POSITIVA** DA STRING BOX PARA O INVERSOR

PV1-, MPPT1- = SAÍDA **NEGATIVA** DA STRING BOX PARA O INVERSOR

STRING1 = 1º ARRANJO DE MÓDULOS (ATÉ 16 MÓDULOS POR STRING)

STRING2 = 2º ARRANJO DE MÓDULOS (ATÉ 16 MÓDULOS POR STRING)



REVISÃO: 02

DATA: 02/12/2019



ESQUEMA ELÉTRICO DE LIGAÇÃO DA STRING BOX 08P 2 ENTRADAS / 1 SAÍDA