

STRING BOX CC – OUROLUX

2 STRING – 1 SAÍDA – 1000V

QUADRO DE PROTEÇÃO

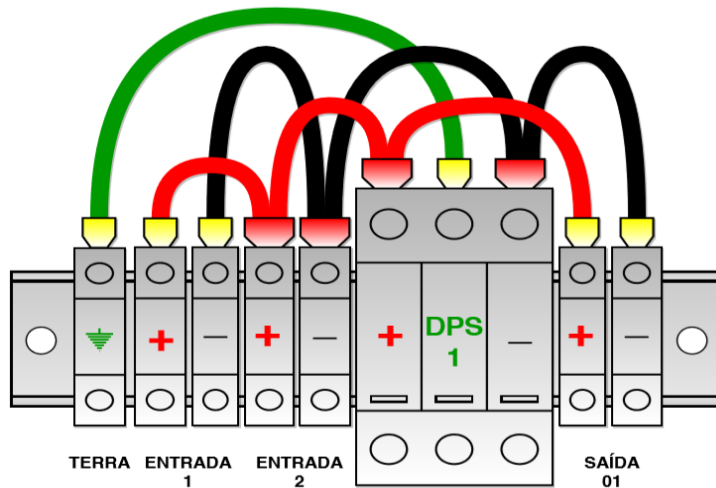
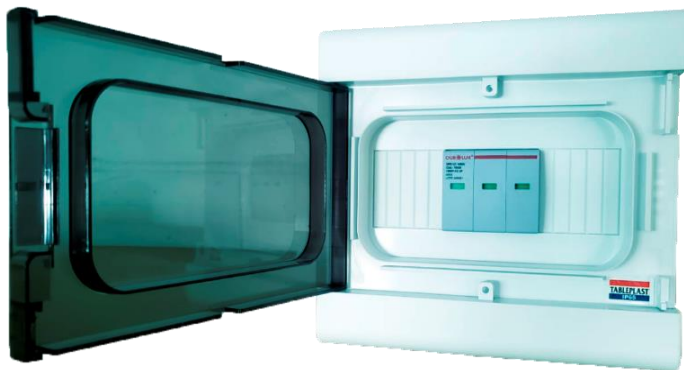
COMPOSIÇÃO DO QUADRO DE PROTEÇÃO CC

LADO CC:

- Protetores de surto (DPS) para proteção contra descargas atmosféricas
- Caixa com grau de proteção IP65

DIMENSÕES: 195 X 180 X 98 MM

(L X A X P)



01 CAIXA STRING BOX

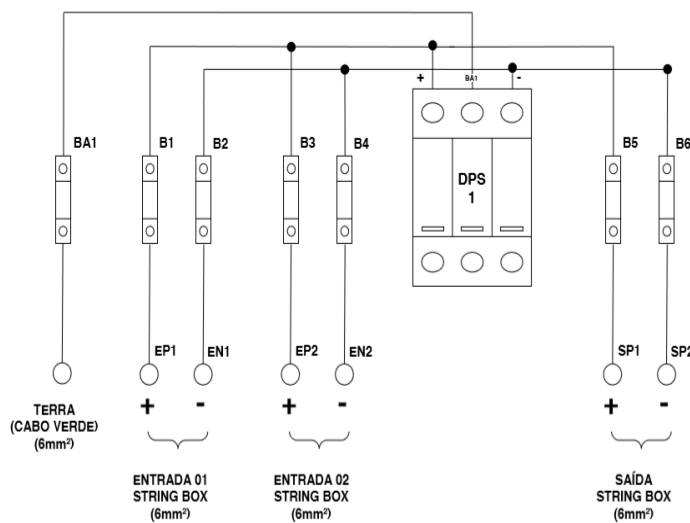
01 DPS TRIPOLAR -1000V

01 BORNE DE ATERRAMENTO

06 BORNES DE CONEXÃO

06 TERMINAIS SIMPLES

04 TERMINAIS DUPLOS



BA1 = BORNE DE ATERRAMENTO

B1/B6 = BORNES DE CONEXÃO

DPS1 = DISPOSITIVO DE PROTEÇÃO

EP1/EP2 = ENTRADAS POSITIVAS DAS STRINGS

EN1/EN2 = ENTRADA NEGATIVA DAS STRINGS

SP1 = SAÍDA POSITIVA DA STRING BOX PARA O INVERSOR

SN1 = SAÍDA NEGATIVA DA STRING BOX PARA O INVERSOR

STRING BOX CC – OUROLUX

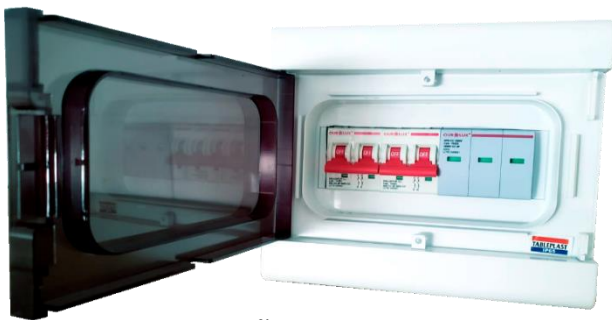
2 STRING – 1 SAÍDA – 500V

QUADRO DE PROTEÇÃO

COMPOSIÇÃO DO QUADRO DE PROTEÇÃO CC

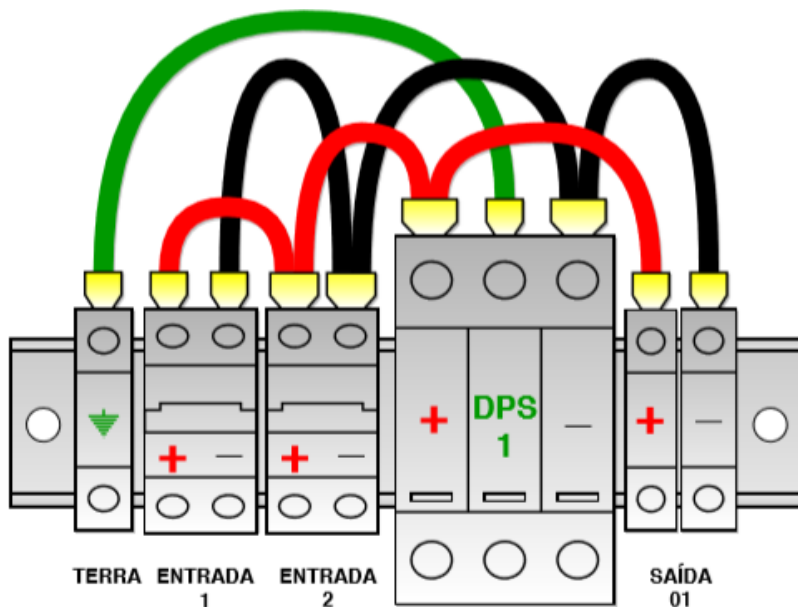
LADO CC:

- Protetores de surto (DPS) para proteção contra descargas atmosféricas
- Disjuntor (500 Vcc/10A)
- Caixa com grau de proteção IP65

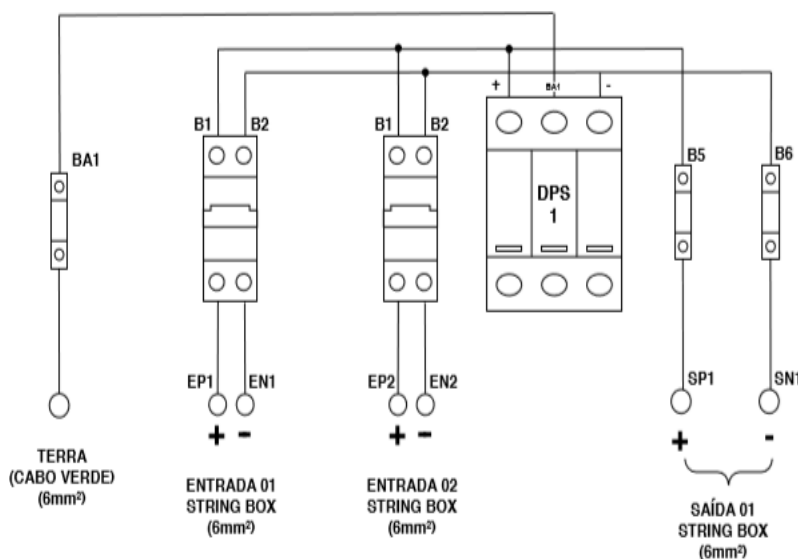


DIMENSÕES: 195 X 180 X 98 MM

(L X A X P)



- 01 CAIXA STRING BOX
- 01 DPS TRIPOLAR -1000V
- 01 BORNE DE ATERRAMENTO
- 02 DISJUNTORES BIPOLARES 500VCC
- 02 BORNES DE CONEXÃO
- 06 TERMINAIS SIMPLES
- 02 TERMINAIS DUPLOS



- BA1 = BORNE DE ATERRAMENTO
- B1/B6 = BORNES DE CONEXÃO
- DPS1 = DISPOSITIVO DE PROTEÇÃO
- EP1/EP2 = ENTRADAS POSITIVAS
- EN1/EN2 = ENTRADA NEGATIVA
- SP1 = SAÍDA POSITIVA DA STRING BOX PARA O INVERSOR
- SN1 = SAÍDA NEGATIVA DA STRING BOX PARA O INVERSOR