

1 - PRODUTOS

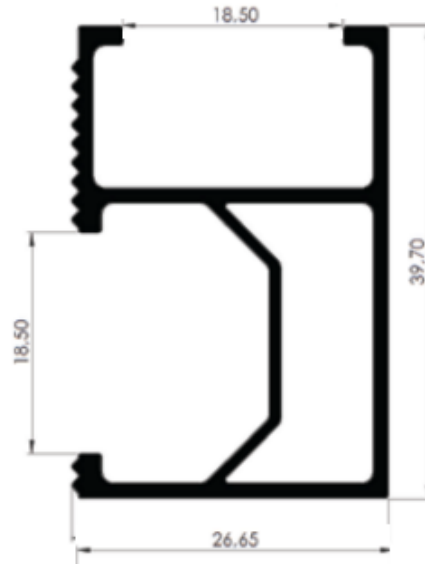
PERFIS PARA MÓDULOS DE 35MM		PERFIS PARA MÓDULOS DE 40MM	
PERFIL METÁLICO COM 2240 mm	PERFIL METÁLICO COM 3360 mm	PERFIL METÁLICO COM 2240 mm	PERFIL METÁLICO COM 3360mm
GRAMPOS PARA MÓDULOS DE 35MM		GRAMPOS PARA MÓDULOS DE 40MM	
GRAMPO INTERMEDIÁRIO DE 35MM	GRAMPO TERMINAL DE 35MM	GRAMPO INTERMEDIÁRIO DE 40MM	GRAMPO TERMINAL DE 40MM
SUPOORTE HOOK P/ TELHADO DE FIBROCIMENTO	CLIQUE DE ATERRAMENTO (Opcional)		GRAMPO DE ATERRAMENTO (Opcional)

2 - DESCRIÇÃO DOS PRODUTOS

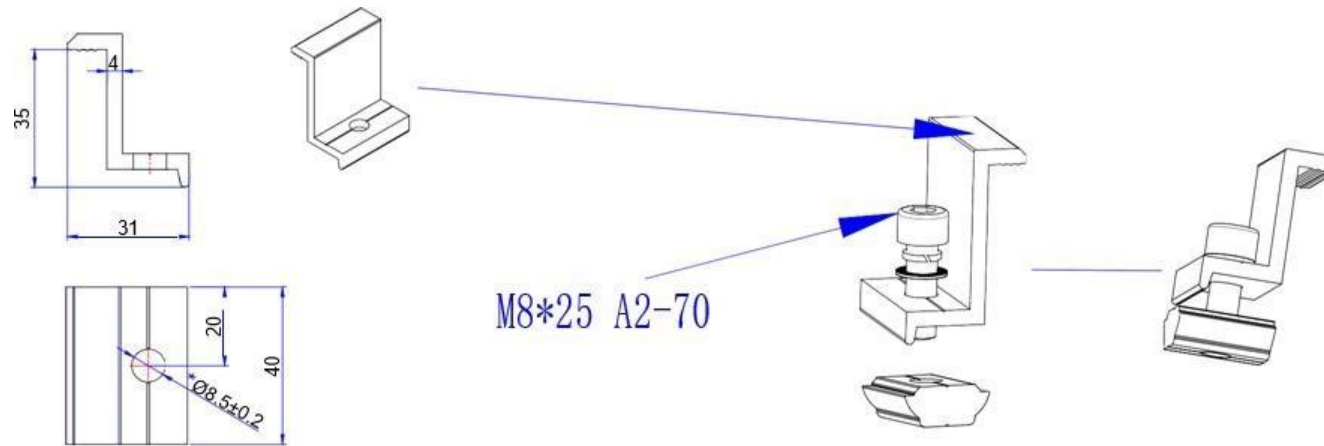
Item	Ourolux Cod.	Descrição	Comp. (mm)	Largura (mm)	Altura (mm)	Peso (KG)	Tipo de Material	Conteúdo
1	70454	PERFIL DE 2240mm	2240	266	397	1,200	- Composto por Alumínio	- Raios de 2240 mm para colocação vertical de dois módulos
2	70457	PERFIL DE 3360mm	3600	266	397	1,670	- Composto por Alumínio	- Raios de 3360 mm para colocação vertical de dois módulos
3	70465	GRAMPO TERMINAL DE 35MM	40	20	35	0,058	- Alumínio Anodizado Fosco	- Abraçadeira de extremidade, bloco C e parafuso de cabeça de soquete.
4	70466	GRAMPO TERMINAL DE 40mm	40	20	40	0,058	- Alumínio Anodizado Fosco	- Abraçadeira de extremidade, bloco C e parafuso de cabeça de soquete.
5	70468	GRAMPO INTERMEDIÁRIO DE 35MM	40	37	35	0,064	- Alumínio Anodizado Fosco	- Braçadeira intermediária, bloco C e parafuso de cabeça de soquete.
6	70469	GRAMPO INTERMEDIÁRIO DE 40MM	40	37	40	0,064	- Alumínio Anodizado Fosco	- Braçadeira intermediária, bloco C e parafuso de cabeça de soquete.
7	70492	SUORTE HOOK P/ TELHADO DE FIBROCIMENTO	40	40	80	0,279	- Aço Inoxidável e Alumínio Anodizado Fosco com Acabamento Extra Antioxidante	-- Kits de parafusos de gancho M10x200 e kits de pés em L com bloco C
8	70471	CLIFE DE ATERRAMENTO	32	30	7	0,007	- Aço inoxidável	- Clipe de aço inoxidável
9	70474	GRAMPO DE ATERRAMENTO	55	22	30	0,059	- Alumínio Anodizado Fosco	- Peças de alumínio e parafuso de cabeça de soquete Bloco & C em aço inoxidável

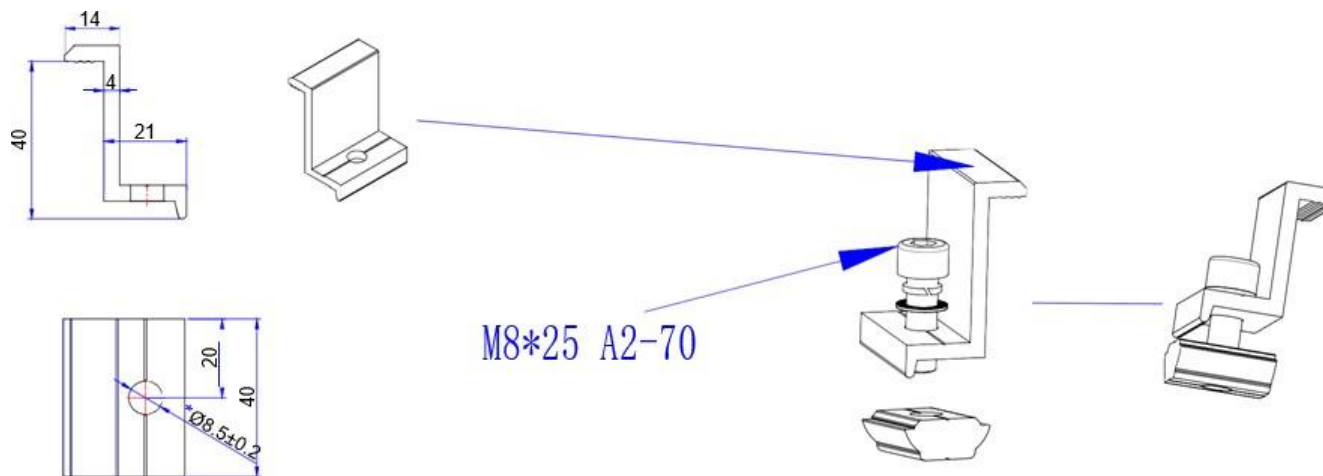
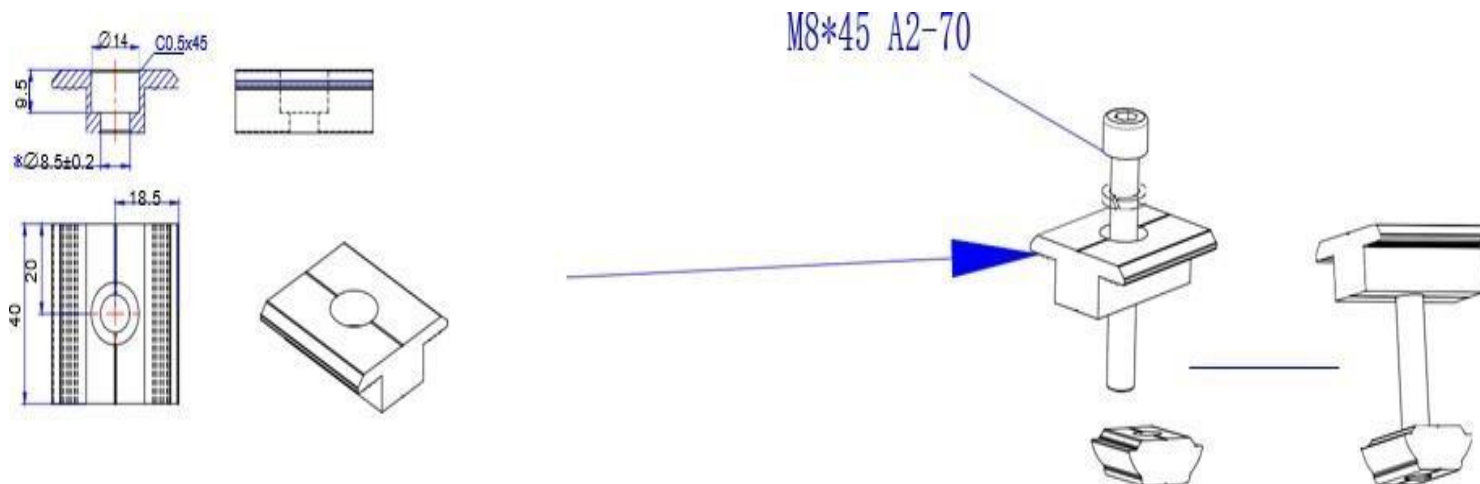
3 - DESENHOS TÉCNICOS

PERFIL METÁLICO - 2240mm e 3360mm

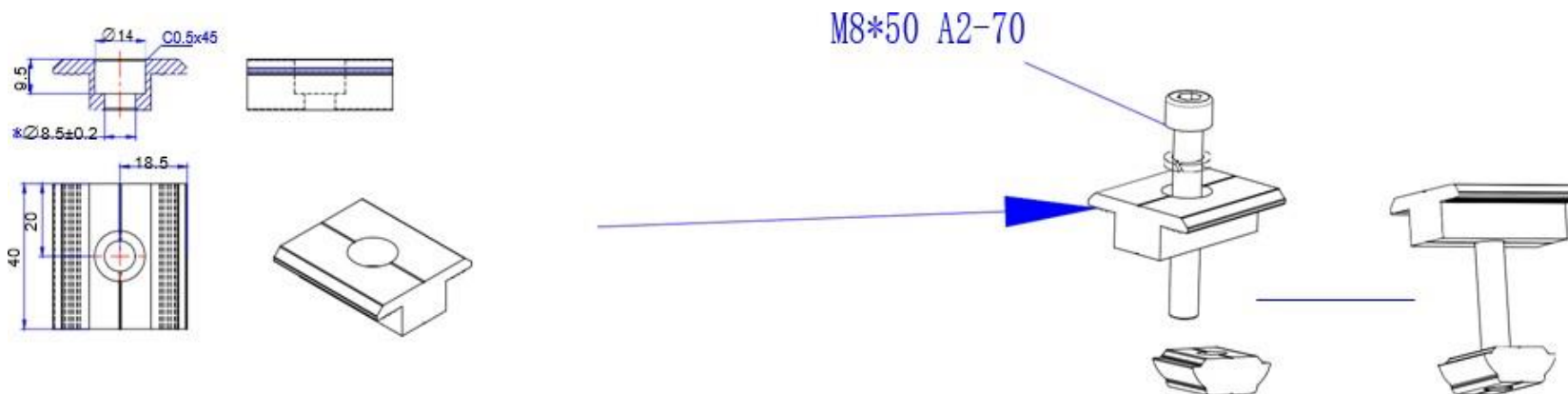


GRAMPO TERMINAL PARA MÓDULOS DE 35mm

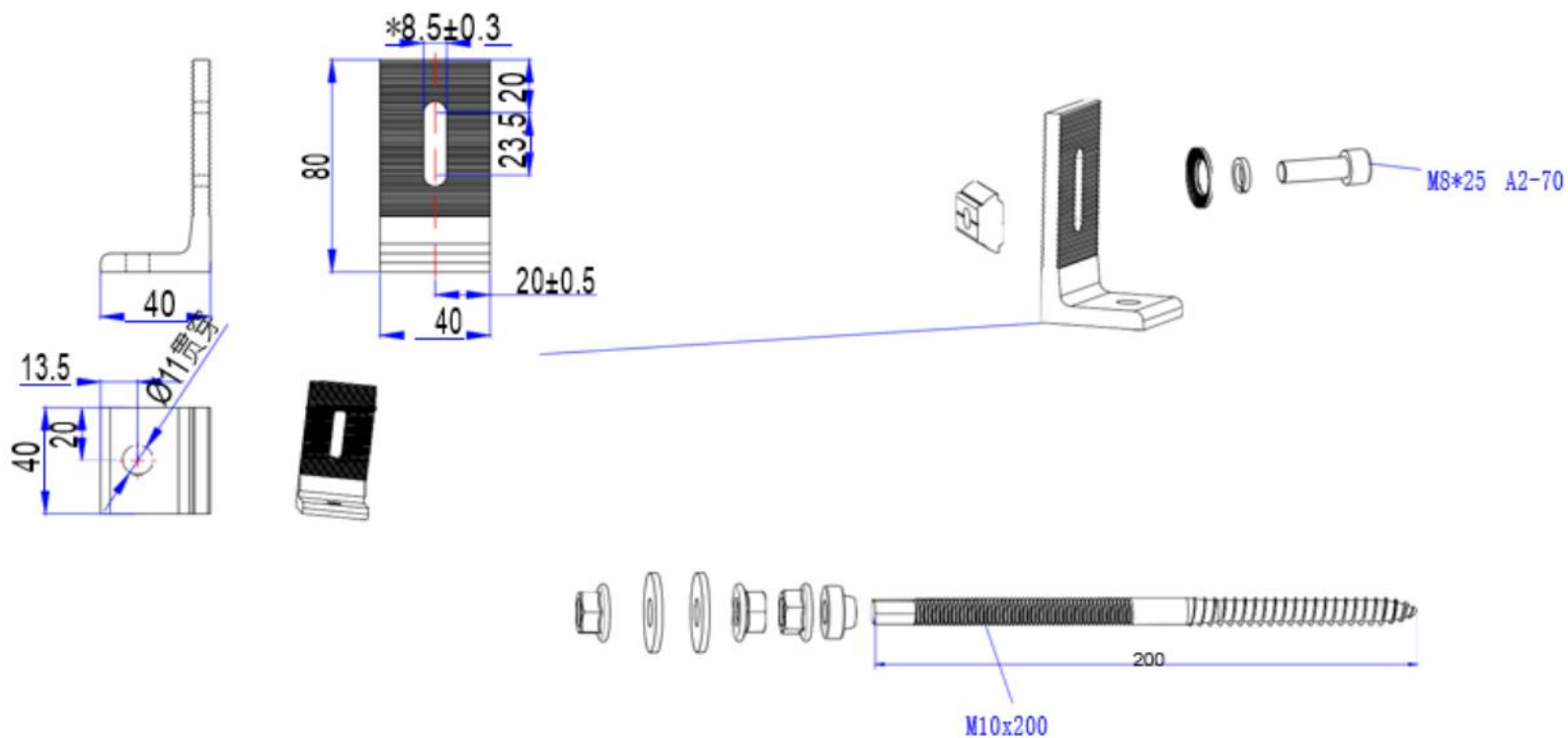


GRAMPO TERMINAL PARA MÓDULOS DE 40mm**GRAMPO INTERMEDIÁRIO PARA MÓDULOS DE 35mm**

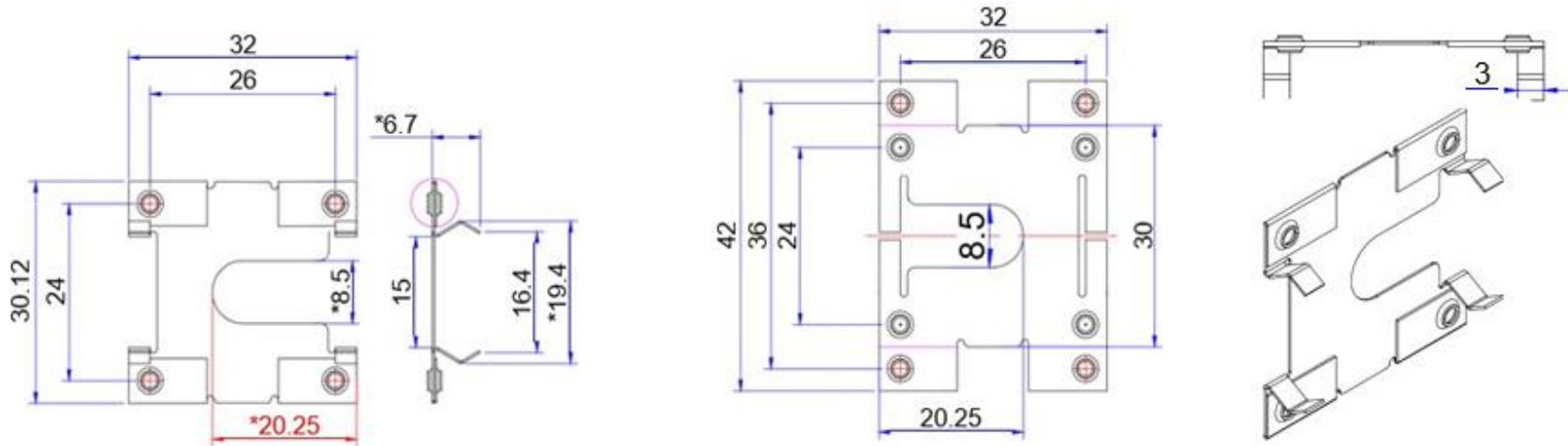
GRAMPO INTERMEDIÁRIO PARA MÓDULOS DE 40mm



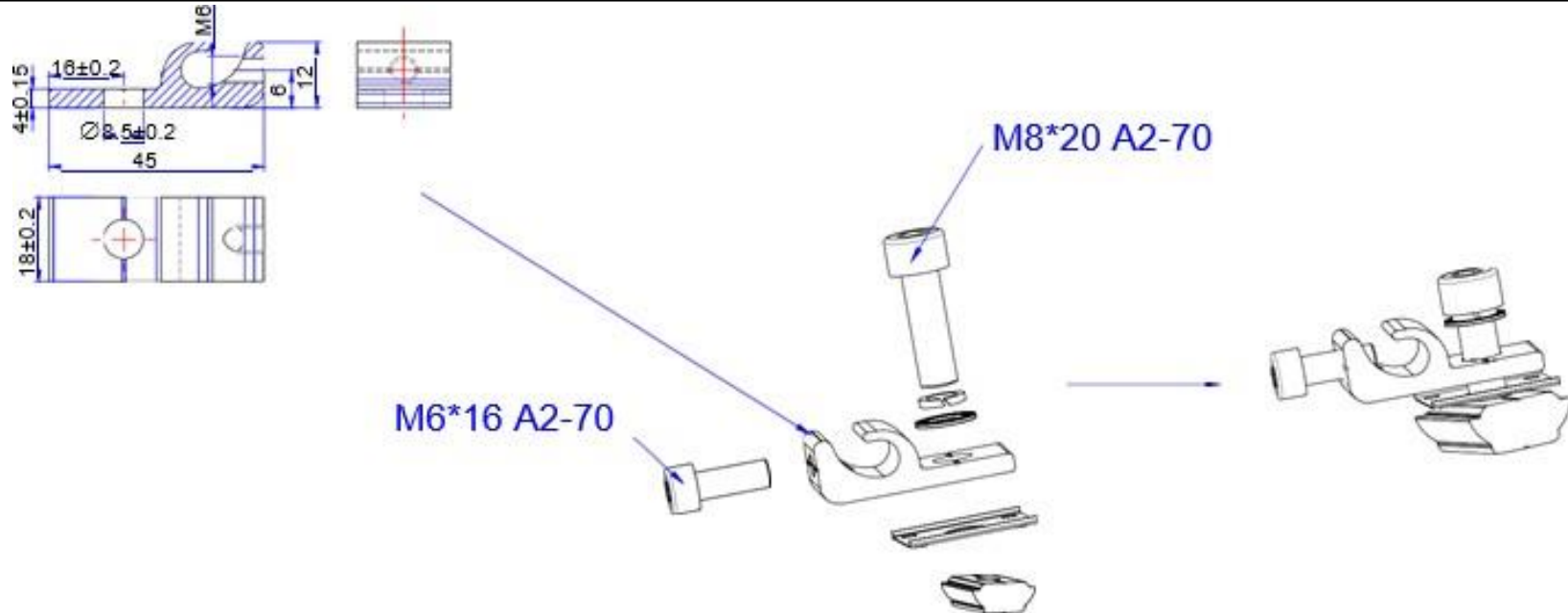
SUPOORTE HOOK P/ TELHADO DE FIBROCIMENTO



CLIQUE DE ATERRAMENTO



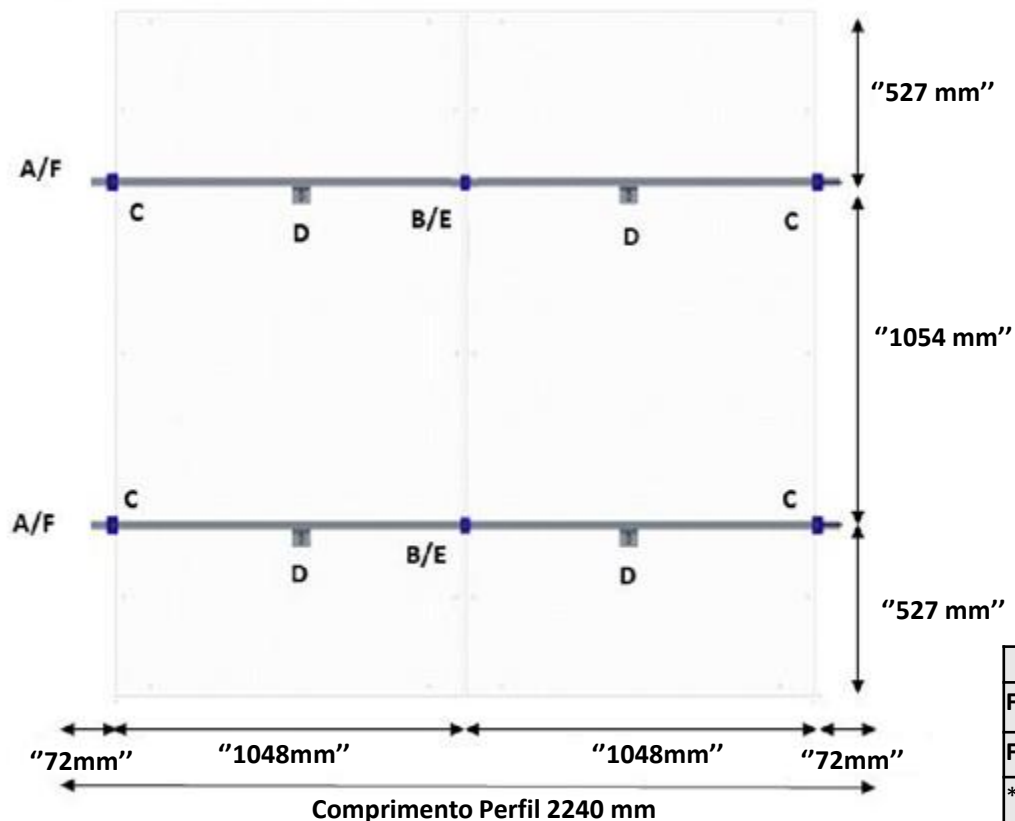
GRAMPO DE ATERRAMENTO



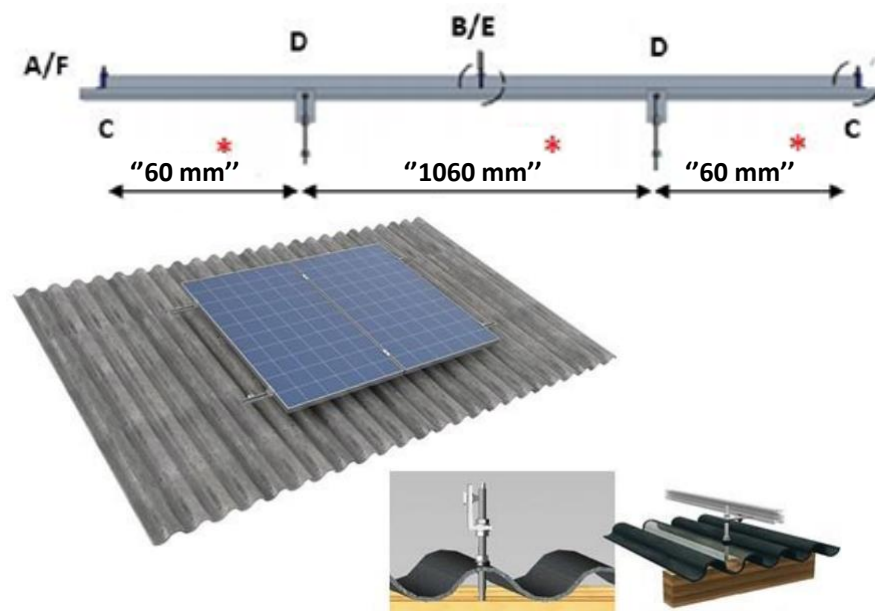
4 – ESQUEMA DE MONTAGEM DAS ESTRUTURAS

Kit Estrutura 2 Módulos 35 mm

• FIG2: Vista Superior da Estrutura



• FIG2: Vista Frontal



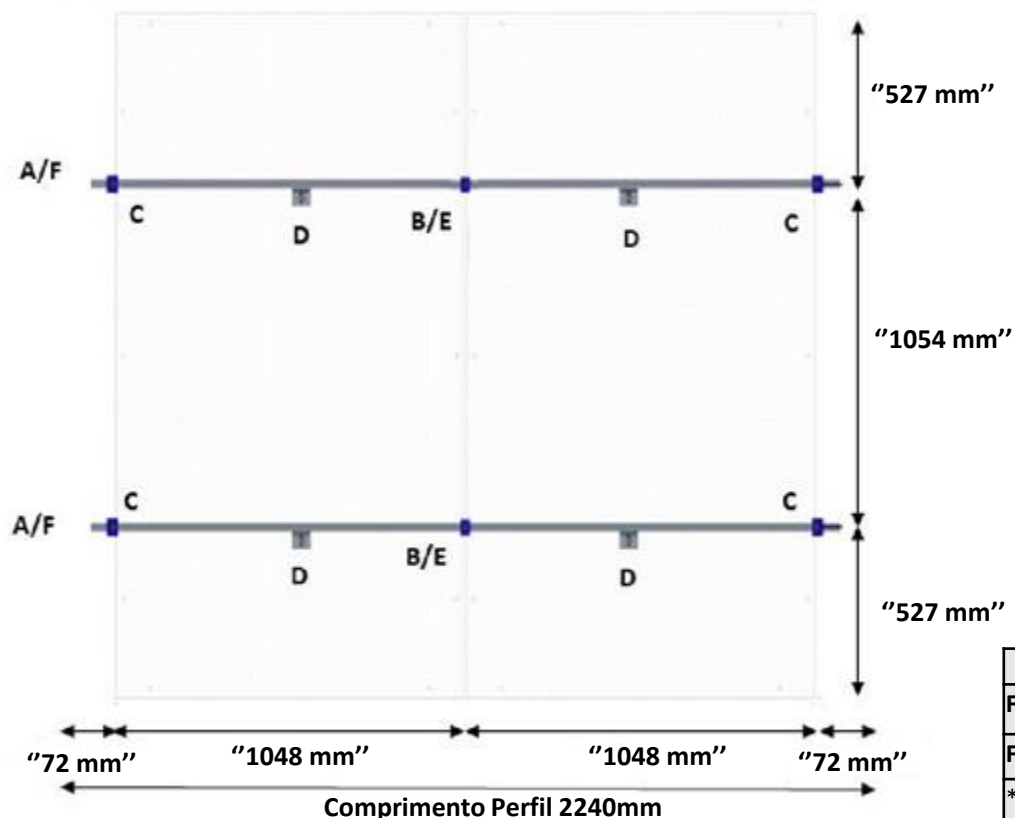
Observações
FIG 1- Cotas em relação a disposição dos módulos no perfil
FIG 2- Cotas em relação a disposição dos Suporte no perfil
*Distancia do hook até a extremidade do perfil: Não pode ultrapassar 0,6 metros
*Distancia entre apoios: Não pode ultrapassar a 1,5 metros

Listagem de materiais Kit Estrutura 2 Módulos – Telha Fibrocimento p/ módulos 35 mm				
Item	Código	Descrição	Quantidade	Funcionalidade
A	70454	PERFIL DE 2240 mm	2	Utilizado para sustentação dos módulos no telhado
B	70468	GRAMPO INTERMEDIARIO	2	Utilizado na junção entre os módulos com espessura de 35 mm
C	70465	GRAMPO TERMINAL	4	Utilizado para fixação nas extremidades dos módulos com espessura de 35 mm
D	70492	SUPOORTE HOOK P/ TELHADO DE FIBROCIMENTO	4	Utilizado diretamente em estrutura de madeira
E	70471	CLIQUE DE ATERRAMENTO (Opcional)	2	Instalado sobre o grampo intermediário, juntamente com o perfil e o frame do módulo
F	70474	GRAMPO DE ATERRAMENTO (Opcional)	2	Fixado após os grampos terminadores, um em cada perfil

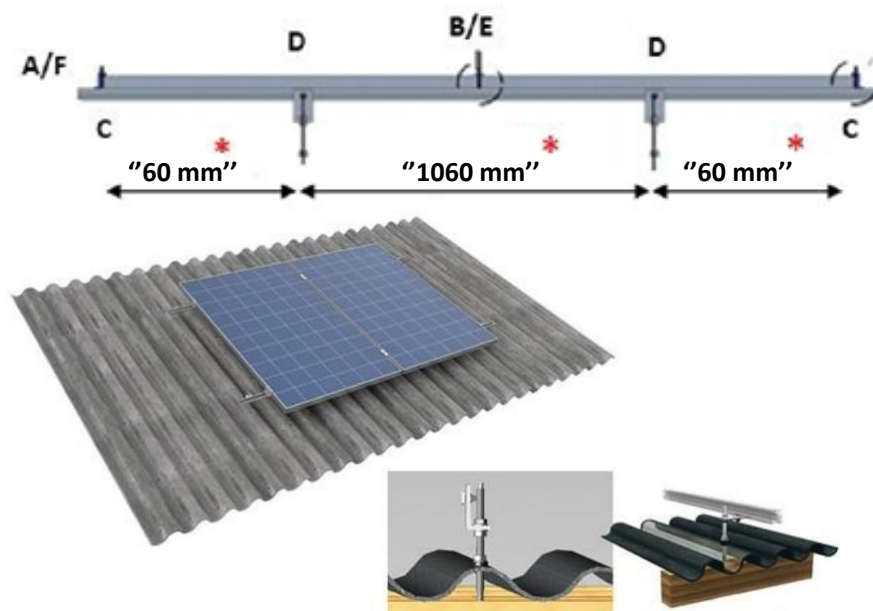
4 – ESQUEMA DE MONTAGEM DAS ESTRUTURAS

Kit Estrutura 2 Módulos 40 mm

• FIG2: Vista Superior da Estrutura



• FIG2: Vista Frontal



Observações
FIG 1- Cotas em relação a disposição dos módulos no perfil
FIG 2- Cotas em relação a disposição dos Suporte no perfil
*Distancia do hook até a extremidade do perfil: Não pode ultrapassar 0,6 metros
*Distancia entre apoios: Não pode ultrapassar a 1,5 metros

Listagem de materiais Kit Estrutura 2 Módulos - Telha Fibrocimento p/ módulos 40 mm

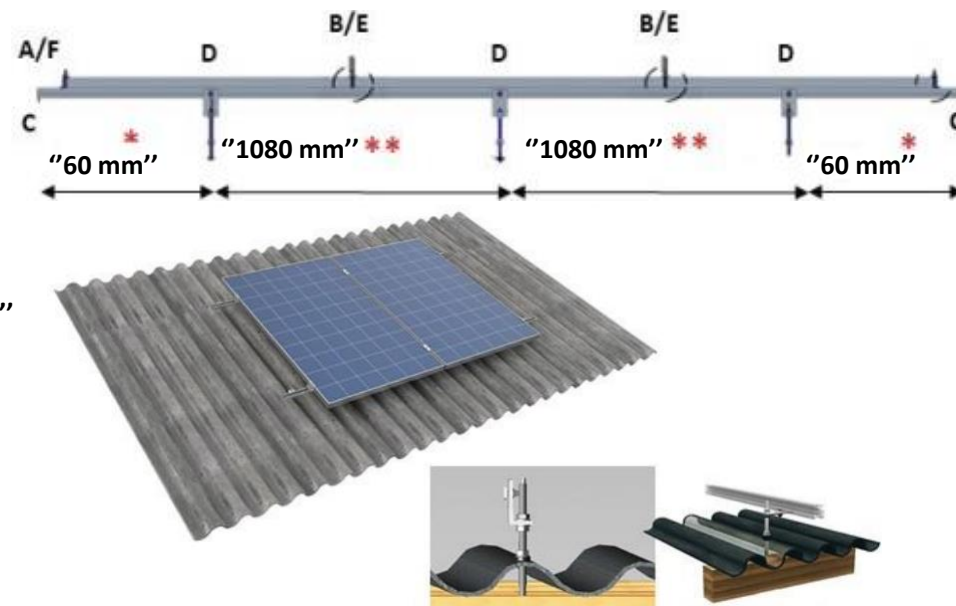
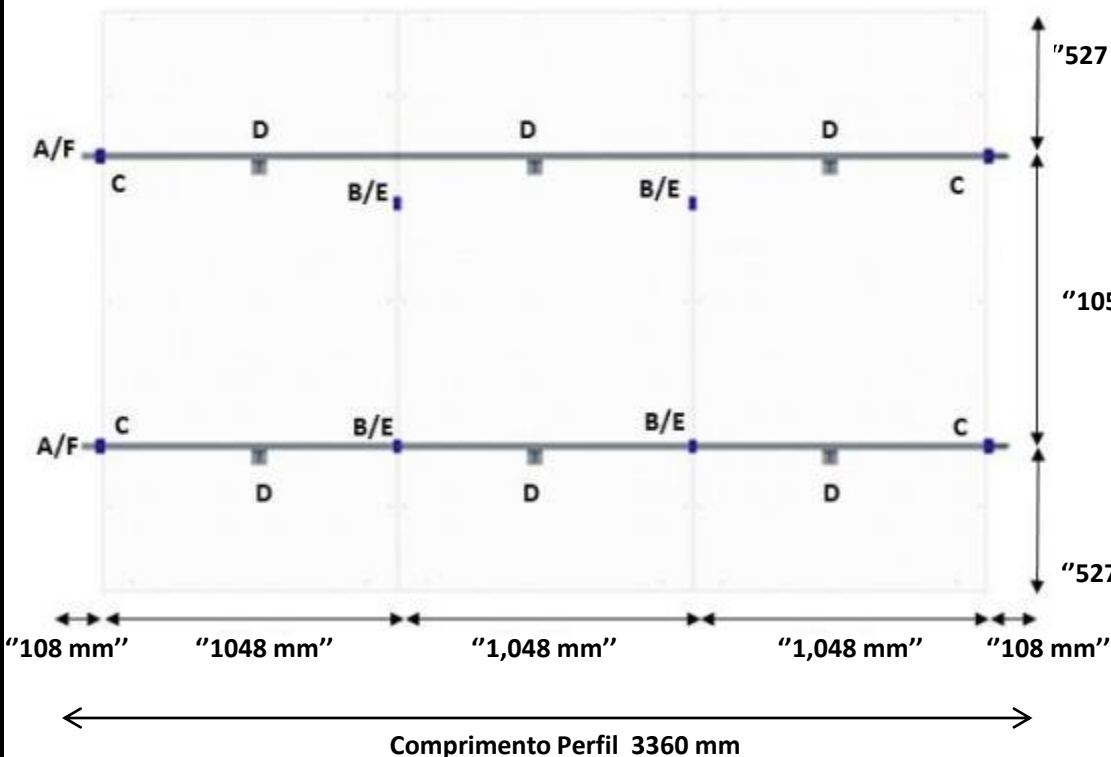
Item	Código	Descrição	Quantidade	Funcionalidade
A	70454	PERFIL DE 2240 mm	2	Utilizado para sustentação dos módulos no telhado
B	70469	GRAMPO INTERMEDIÁRIO DE 40 mm	2	Utilizado na junção entre os módulos com espessura de 35 mm
C	70466	GRAMPO TERMINAL DE 40 mm	4	Utilizado para fixação nas extremidades dos módulos com espessura de 35 mm
D	70492	SUPORTE HOOK P/ TELHADO DE FIBROCIMENTO	4	Utilizado diretamente em estrutura de madeira
E	70471	CLIQUE DE ATERRAMENTO (Opcional)	2	Instalado sobre o grampo intermediário, juntamente com o perfil e o frame do módulo
F	70474	GRAMPO DE ATERRAMENTO (Opcional)	2	Fixado após os grampos terminadores, um em cada perfil

4 – ESQUEMA DE MONTAGEM DAS ESTRUTURAS

Kit Estrutura 3 Módulos 35 mm

• FIG2: Vista Superior da Estrutura

• FIG2: Vista Frontal



Observações
FIG 1- Cotas em relação a disposição dos módulos no perfil
FIG 2- Cotas em relação a disposição dos Suporte no perfil
* Distancia do hook até a extremidade do perfil: Não pode ultrapassar 0,6 metros
** Distancia entre apoios: Não pode ultrapassar a 1,5 metros

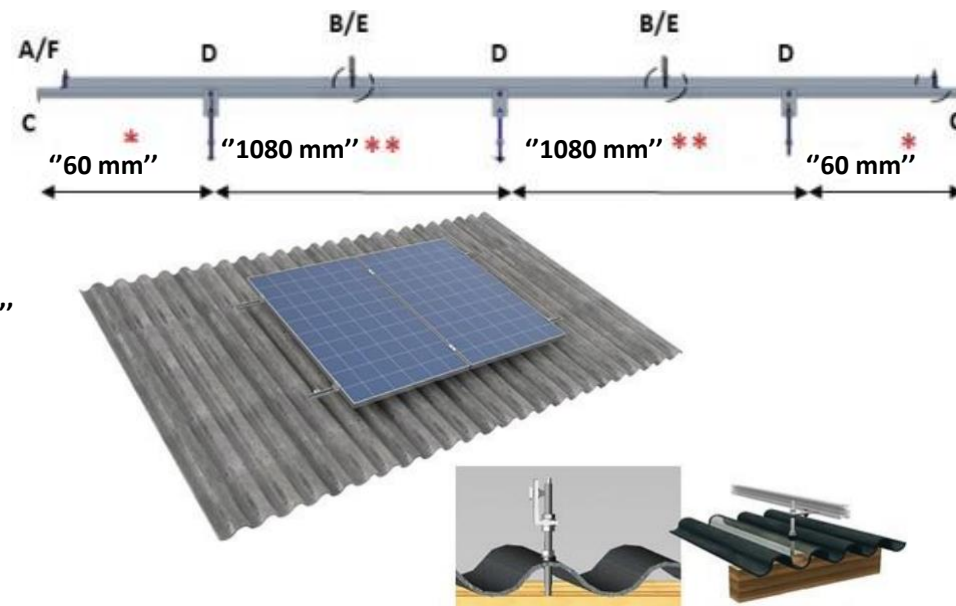
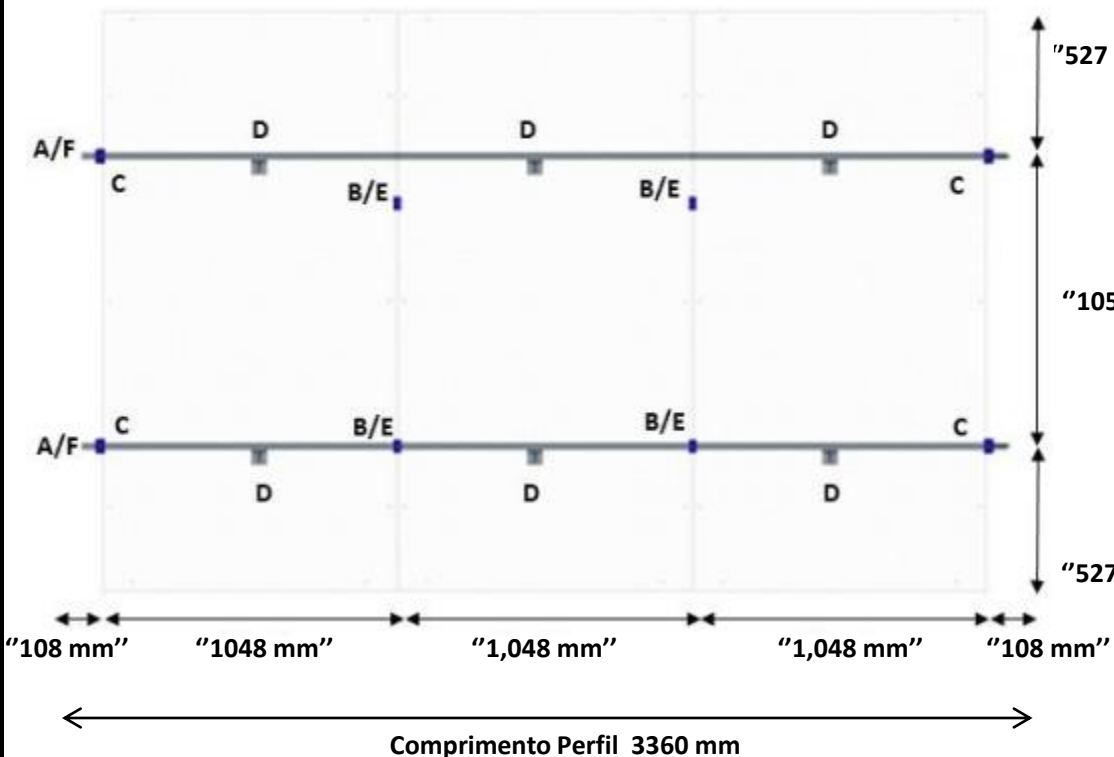
Listagem de materiais Kit Estrutura 3 Módulos - Telha Fibrocimento p/ módulos 35 mm				
Item	Código	Descrição	Quantidade	Funcionalidade
A	70457	PERFIL DE 3360 mm	2	Utilizado para sustentação dos módulos no telhado
B	70468	GRAMPO INTERMEDIARIO	4	Utilizado na junção entre os módulos com espessura de 35 mm
C	70465	GRAMPO TERMINAL	4	Utilizado para fixação nas extremidades dos módulos com espessura de 35 mm
D	70492	SUPORTE HOOK P/ TELHADO DE FIBROCIMENTO	6	Utilizado diretamente em estrutura de madeira
E	70471	CLIQUE DE ATERRAMENTO (Opcional)	4	Instalado sobre o grampo intermediário, juntamente com o perfil e o frame do módulo
F	70474	GRAMPO DE ATERRAMENTO (Opcional)	2	Fixado após os grampos terminadores, um em cada perfil

4 – ESQUEMA DE MONTAGEM DAS ESTRUTURAS

Kit Estrutura 3 Módulos 40 mm

• FIG2: Vista Superior da Estrutura

• FIG2: Vista Frontal



Observações
FIG 1- Cotas em relação a disposição dos módulos no perfil
FIG 2- Cotas em relação a disposição dos Suporte no perfil
* Distancia do hook até a extremidade do perfil: Não pode ultrapassar 0,6 metros
** Distancia entre apoios: Não pode ultrapassar a 1,5 metros

Listagem de materiais Kit Estrutura 3 Módulos - Telha Fibrocimento p/ módulos 40 mm				
Item	Código	Descrição	Quantidade	Funcionalidade
A	70457	PERFIL DE 3360 mm	2	Utilizado para sustentação dos módulos no telhado
B	70469	GRAMPO INTERMEDIÁRIO DE 40 mm	4	Utilizado na junção entre os módulos com espessura de 35 mm
C	70466	GRAMPO TERMINAL DE 40 mm	4	Utilizado para fixação nas extremidades dos módulos com espessura de 35 mm
D	70492	SUPORTE HOOK P/ TELHADO DE FIBROCIMENTO	6	Utilizado diretamente em estrutura de madeira
E	70471	CLIQUE DE ATERRAMENTO (Opcional)	4	Instalado sobre o grampo intermediário, juntamente com o perfil e o frame do módulo
F	70474	GRAMPO DE ATERRAMENTO (Opcional)	2	Fixado após os grampos terminadores, um em cada perfil